

Dell™ PowerEdge™
T605 Systems

Getting Started With Your System

Začínáme se systémem

Guide de mise en route

Erste Schritte mit dem System

Τα πρώτα βήματα με το σύστημά σας

Rozpoczęcie pracy z systemem

Начало работы с системой

Procedimientos iniciales con el sistema

תחילת העבודה עם המערכת



Dell™ PowerEdge™

T605 Systems

Getting Started With Your System



Notes, Notices, and Cautions



NOTE: A NOTE indicates important information that helps you make better use of your computer.



NOTICE: A NOTICE indicates either potential damage to hardware or loss of data and tells you how to avoid the problem.



CAUTION: A CAUTION indicates a potential for property damage, personal injury, or death.

Information in this document is subject to change without notice.

© 2007 Dell Inc. All rights reserved.

Reproduction in any manner whatsoever without the written permission of Dell Inc. is strictly forbidden.

Trademarks used in this text: *Dell* and the *DELL* logo are trademarks of Dell Inc.; *AMD* and *AMD Opteron* are registered trademarks of Advanced Micro Devices; *Microsoft*, *Windows* and *Windows Server* are registered trademarks of Microsoft Corporation; *Red Hat* and *Red Hat Enterprise Linux* are registered trademarks of Red Hat, Inc.; *SUSE* is a registered trademark of Novell Inc.

Other trademarks and trade names may be used in this document to refer to either the entities claiming the marks and names or their products. Dell Inc. disclaims any proprietary interest in trademarks and trade names other than its own.

Model SCM

November 2007

P/N JW993

Rev. A00

System Features

This section describes the major hardware and software features of your system. It also provides information about other documents you may need when setting up your system and how to obtain technical assistance.

- One or two dual-core or quad-core AMD™ Opteron™ processors.
 - ✎ **NOTE:** Use the System Setup program to view processor information. See the *Hardware Owner's Manual*.
- A minimum of 1 GB (single-processor systems) or 2 GB (two-processor systems) of 533 or 667 MHz registered parity DDR-II memory modules. Memory is upgradable to a maximum of 32 GB (two-processor systems) by installing combinations of 512-MB, 1-GB, 2-GB, or 4-GB memory modules in the eight memory module sockets on the system board.
- Support for up to four 3.5-inch, internal non-hot-pluggable or hot-pluggable (when available) Serial Attached SCSI (SAS) or SATA hard drives. A controller expansion card is required for SAS hard drives or for more than two SATA hard drives.
- One 3.5-inch peripheral drive bay for the optional diskette drive, and two 5.25-inch bays for the following supported drives: DVD-ROM, combination CD-RW/DVD, DVD+RW, or tape backup device.
 - ✎ **NOTE:** DVD devices are data only.
- An intrusion switch that signals the appropriate systems management software if the cover is opened.
- A 650-W non-redundant power supply, or an optional hot-pluggable 675-W power supply in a 1 + 1 redundant configuration.

The system board includes the following integrated features:

- SATA controller that supports up to two cabled SATA hard drives, and up to two of the following supported devices: DVD-ROM, CD-RW/DVD combination drive, DVD+RW, or SATA tape backup device.



NOTE: DVD devices are data only.

- One 133-MHz PCI-X expansion slot, three PCI Express (PCIe) x4 expansion slots, and one PCIe x8 expansion slot.
- An integrated ATI RN50 2D graphics controller with a minimum of 32 MB of graphics memory. Maximum resolution is 1280 x 1024 with 65,536 colors; graphics are supported in the following resolutions: 640 x 480, 800 x 600, 1024 x 768, and 1280 x 1024.
- An integrated Gigabit NIC, capable of supporting 1000-Mbps, 100-Mbps, or 10-Mbps data rates, with support for PXE, Wake-on-LAN, TCP/IP Offload Engine (TOE), and iSCSI offload and boot.
- An integrated Trusted Platform Module (TPM) version 1.2 used for security applications, capable of generating and storing keys and storing passwords and digital certificates. (Not available in China.)
- Eight USB 2.0-compliant connectors (two on the front, one internal for a bootable memory key, and five on the back) capable of supporting a diskette drive, a DVD-ROM drive, a keyboard, a mouse, or a USB flash drive.
- Optional Remote Access Controller (RAC) for remote systems management.
- Standard Baseboard Management Controller (BMC) with serial and LAN access.
- Back-panel connectors include serial, video, five USB connectors, and one NIC connector.
- Front-panel connectors include two USB connectors.
- Front-panel LCD for system ID and error messaging.

For more information about specific features, see “Technical Specifications” on page 10.

Supported Operating Systems

Your system supports the following operating systems:

- Microsoft® Windows Server® 2008 Standard and Enterprise (32-bit x86) Editions
- Microsoft Windows Server 2008 Standard and Enterprise (x64) Editions
- Microsoft Windows® Small Business Server 2008 Standard and Premium Editions
- Microsoft Windows Server 2003 Standard and Enterprise (32-bit x86) Editions with SP2
- Microsoft Windows Server 2003 Standard and Enterprise (x64) Editions with SP2
- Microsoft Windows Server 2003 R2 Standard and Enterprise (32-bit x86) Editions with SP2
- Microsoft Windows Server 2003 R2 Standard and Enterprise (x64) Editions with SP2
- Microsoft Windows Small Business Server 2003 R2 Standard and Premium Editions with SP2
- Red Hat® Enterprise Linux® ES and AS (version 4.5) (x86_32)
- Red Hat Enterprise Linux ES and AS (version 4.5) (x86_64)
- Red Hat Enterprise Linux Server 5 (x86_32)
- Red Hat Enterprise Linux Server 5 (x86_64)
- SUSE® Linux Enterprise Server 9 (SP4) (x86_64)
- SUSE Linux Enterprise Server 10 (x86_64)



NOTE: For the latest information on supported operating systems, see www.dell.com.

Other Information You May Need



CAUTION: The *Product Information Guide* provides important safety and regulatory information. Warranty information may be included within this document or as a separate document.

- The *Hardware Owner's Manual* provides information about system features and describes how to troubleshoot the system and install or replace system components.
- CDs included with your system provide documentation and tools for configuring and managing your system.
- Updates are sometimes included with the system to describe changes to the system, software, and/or documentation.



NOTE: Always check for updates on support.dell.com and read the updates first because they often supersede information in other documents.

- Release notes or readme files may be included to provide last-minute updates to the system or documentation or advanced technical reference material intended for experienced users or technicians.
- Operating system documentation describes how to install (if necessary), configure, and use the operating system software.
- Documentation for any components you purchased separately provides information to configure and install these options.

Obtaining Technical Assistance

If you do not understand a procedure in this guide or if the system does not perform as expected, see your *Hardware Owner's Manual*.

Dell Enterprise Training and Certification is available; see www.dell.com/training for more information. This service may not be offered in all locations.

Installation and Configuration



CAUTION: Before performing the following procedure, read and follow the safety instructions and important regulatory information in your *Product Information Guide*.

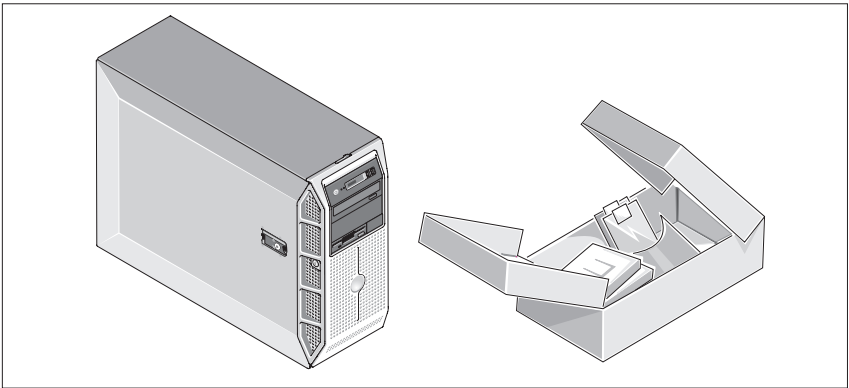


NOTICE: Make sure there are no physical obstructions within 30 cm (12 inches) of the front of the system and 61 cm (24 inches) of the rear of the system.

This may cause a decrease in airflow, which could cause your system to overheat.

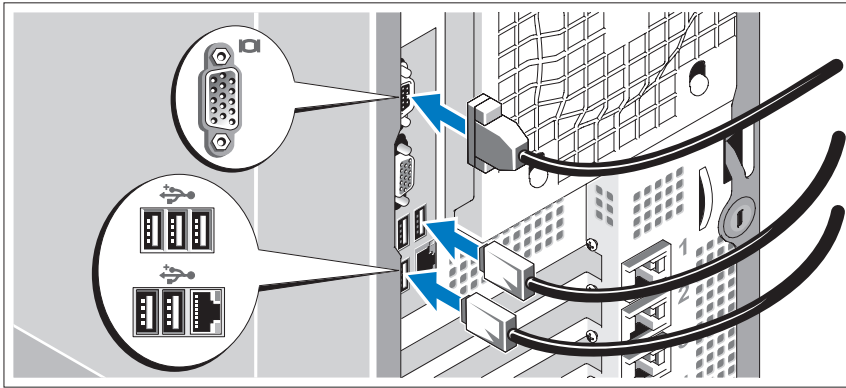
This section describes the steps to set up your system for the first time.

Unpack the System



Unpack your system and identify each item. Keep all shipping materials in case you need them later.

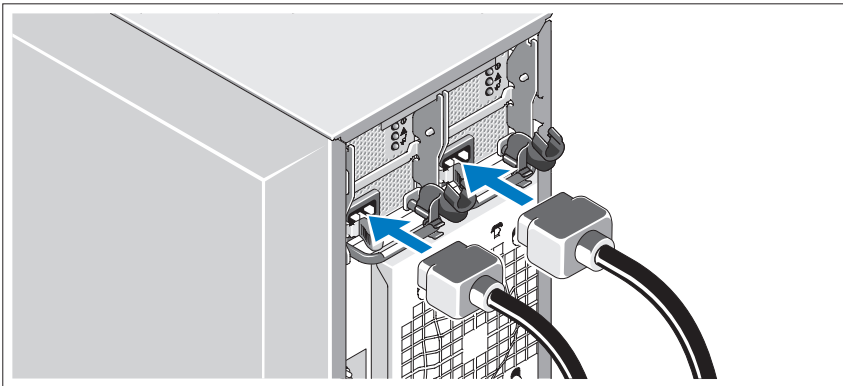
Connect the Keyboard, Mouse, and Monitor



Connect the keyboard, mouse, and monitor (optional).

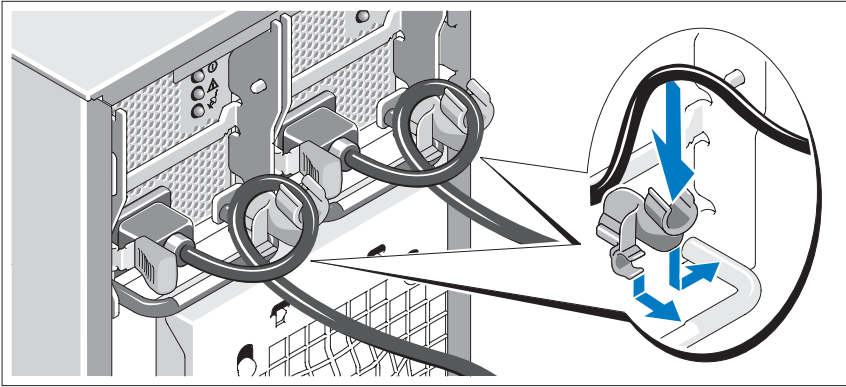
The connectors on the back of your system have icons indicating which cable to plug into each connector. Be sure to tighten the screws (if any) on the monitor's cable connector.

Connect the System to Power



Connect the monitor's power cable to the monitor (optional), and connect the system's power cable(s) to the system.

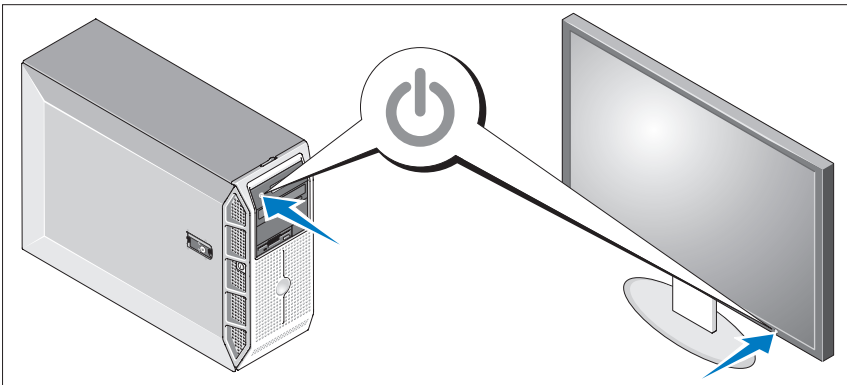
Installing the Power Cord Retention Bracket



Attach the power cord retention bracket on the right bend of the power supply handle. Bend the system power cable into a loop as shown in the illustration and attach to the bracket's cable clasp. Repeat the procedure for the second power supply.

Plug the other end of the power cable(s) into a grounded electrical outlet or a separate power source such as an uninterruptible power supply (UPS) or a power distribution unit (PDU).

Turn on the System and Monitor



Press the power button on the system and the monitor (optional). The power indicators should light. Adjust the monitor's controls until the displayed image is satisfactory.

Complete the Operating System Setup

If you purchased a preinstalled operating system, see the operating system documentation that ships with your system. To install an operating system for the first time, see the *Quick Installation Guide*. Be sure the operating system is installed before installing hardware or software not purchased with the system.

Technical Specifications

| | |
|--------------------------|---|
| Processor | |
| Processor type | One or two dual- or quad-core AMD™ Opteron™ processors |
| Expansion Bus | |
| Bus type | PCIe and PCI-X |
| Expansion slots | |
| PCIe | One x8 full-height, full-length 3.3-V (slot 4) Three x4 full-height, full-length 3.3-V (slots 1 through 3) |
| PCI-X | One full-height, full-length 3.3-V (slot 5) One internal USB key socket |
| Memory | |
| Architecture | 128-bit DDR II SDRAM DIMMs, rated for 533-MHz or 667-MHz operation |
| Memory module sockets | Eight 240-pin |
| Memory module capacities | 512 MB, 1 GB, 2 GB, or 4 GB |
| Minimum RAM | 1 GB (one processor) or 2 GB (two processors) |
| Maximum RAM | 16 GB (one processor) or 32 GB (two processors) |

Drives

| | |
|----------------|--|
| Hard drives | Up to four 3.5-inch internal non-hot-plug or hot-plug (when available) SAS or SATA |
| Diskette drive | One optional internal 3.5-inch, 1.44-MB |
| Optical drives | Up to two optional internal DVD-ROM (SATA or PATA), DVD+RW (SATA or PATA), or CD-RW/DVD combination (SATA) drives NOTE: DVD devices are data only. |
| Tape drive | External optional USB DVD One optional internal half-height, 5.25-inch SAS, SATA, or SCSI External optional USB tape backup device |
| Flash drive | External optional USB Internal optional USB |

Connectors

Back

| | |
|--------|--------------------------------------|
| NIC | One RJ-45 (for Broadcom Gigabit LOM) |
| Serial | 9-pin, DTE, 16550-compatible |
| USB | Five 4-pin, USB 2.0-compliant |
| Video | 15-pin VGA |

Front

| | |
|-----|------------------------------|
| USB | Two 4-pin, USB 2.0-compliant |
|-----|------------------------------|

Internal

| | |
|-----|------------------------------|
| USB | One 4-pin, USB 2.0-compliant |
|-----|------------------------------|

Video

| | |
|--------------|-----------------|
| Video type | Integrated |
| Video memory | 32 MB (minimum) |

Power

AC power supply

| | |
|------------------|--|
| Wattage | 650 W (non-redundant power supply) 675 W (redundant power supply) |
| Voltage | 100-240VAC, 6.0-3.0A, 50/60 Hz |
| Heat dissipation | 624 BTU/Hour (non-redundant power supply) 574 BTU/Hour (redundant power supply) |

| | |
|---------------------|-------------------------------------|
| CMOS backup battery | CR 2032 3.0-V lithium ion coin cell |
|---------------------|-------------------------------------|

Physical

| | |
|--------------------------------|-----------------------|
| Height | 456 mm (17.95 inches) |
| Width | 210 mm (8.27 inches) |
| Depth | 635 mm (25 inches) |
| Weight (maximum configuration) | 27 kg (59.52 lb) |

Environmental

NOTE: For additional information about environmental measurements for specific system configurations, see dell.com/environmental_datasheets.

Temperature

| | |
|-----------|------------------------------|
| Operating | 10° to 35°C (50° to 95°F) |
| Storage | -40° to 65°C (-40° to 149°F) |

Relative humidity

| | |
|-----------|---|
| Operating | 20% to 80% (noncondensing) with a maximum humidity gradient of 10% per hour |
| Storage | 5% to 95% (noncondensing) |

Maximum vibration

| | |
|-----------|---|
| Operating | 0.26 Grms, 5 to 350 Hz at 0.0002 G2/Hz |
| Storage | 1.54 Grms, 10 to 250 Hz at 0.003 to 0.01 G2/Hz |

Maximum shock

| | |
|-----------|---|
| Operating | 27 G +/- 10% with pulse duration of 2.6 msec +/- 10% |
| Storage | 71 G +/- 10% with pulse duration of 2 msec +/- 10%, 32G +/- 5% with velocity change of 235 ips +/- 5% |

Altitude

| | |
|-----------|--------------------------------------|
| Operating | -15.2 to 3,048 m (-50 to 10,000 ft) |
| Storage | -15.2 to 10,600 m (-50 to 35,000 ft) |

Airborne contaminant level

| | |
|-------|--|
| Class | G2 or lower as defined by ISA-S71.04-1985 |
|-------|--|

Systemy Dell™
PowerEdge™ T605

Začínáme
se systémem



Poznámky, upozornění a výstrahy



POZNÁMKA: POZNÁMKA označuje důležitou informaci, která vám pomůže při lepším využívání vašeho počítače.



UPOZORNĚNÍ: UPOZORNĚNÍ poukazuje na možnost poškození hardwaru nebo ztráty dat a poskytuje návod, jak se danému problému vyhnout.



POZOR: Výstraha („POZOR“) poukazuje na riziko poškození majetku, poranění nebo smrtelného úrazu.

**Informace obsažené v tomto dokumentu podléhají změnám bez předchozího upozornění.
© 2007 Dell Inc. Všechna práva vyhrazena.**

Reprodukce jakýmkoli způsobem bez písemného povolení společnosti Dell Inc. je přísně zakázána.

Ochranné známky použité v tomto textu: *Dell* a logo *DELL* jsou ochranné známky společnosti Dell Inc.; *AMD* a *AMD Opteron* jsou registrované ochranné známky společnosti Advanced Micro Devices; *Microsoft*, *Windows* a *Windows Server* jsou registrované ochranné známky společnosti Microsoft Corporation; *Red Hat* a *Red Hat Enterprise Linux* jsou registrované ochranné známky společnosti Red Hat, Inc.; *SUSE* je registrovaná ochranná známka společnosti Novell Inc.

V tomto dokumentu mohou být použity další ochranné známky a obchodní názvy buď s odkazem na právnické osoby a organizace, které uplatňují na dané ochranné známky a obchodní názvy nárok, nebo s odkazem na jejich výrobky. Společnost Dell Inc. nemá vlastnické zájmy vůči ochranným známkám a obchodním názvům jiným než svým vlastním.

Model SCM

Listopad 2007

Č. dílu JW993

Rev. A00

Systémové funkce

V této části jsou popsány hlavní hardwarové a softwarové funkce vašeho počítače. Jsou v ní obsaženy i informace o dalších dokumentech, které můžete potřebovat při instalaci počítače, a informace k odborné pomoci.

- Jeden nebo dva dvoujádrové nebo čtyřjádrové procesory AMD™ Opteron™.



POZNÁMKA: K zobrazení informací o procesoru použijte program Nastavení systému. Další informace naleznete v *Uživatelské příručce hardwaru*.

- Paměťové moduly DDR-II alespoň 1 GB (jednoprocesorové systémy) nebo 2 GB (dvousprocesorové systémy), 533 nebo 667 MHz, s registrovanou paritou. Paměť lze upgradovat maximálně na 32 GB (u dvouprocesorových systémů) instalací kombinace paměťových modulů 512 MB, 1 GB, 2 GB nebo 4 GB do osmi paměťových patič na základní desce.
- Podpora až čtyř 3,5", interních pevných disků SAS (Serial Attached SCSI) nebo SATA, které nelze instalovat za provozu nebo lze instalovat za provozu (jsou-li k dispozici). U pevných disků SAS a u více než dvou pevných disků SATA je nutné použití rozšiřovací karty řadiče.
- Jedna 3,5", periferní disková přihrádka pro volitelnou disketovou jednotku a dvě 5,25" přihrádky pro následující podporované jednotky: DVD-ROM, kombinace CD-RW/DVD, DVD+RW nebo pásková zálohovací jednotka.



POZNÁMKA: DVD zařízení jsou určena pouze pro data.

- Spínač při vniknutí, který předává příslušnému softwaru systémové správy signál v případě, že dojde k otevření krytu.
- 650W, záložní napájecí zdroj nebo volitelný, připojitelný za provozu 675W napájecí zdroj v konfiguraci 1 + 1 záložní.

Systemová deska má následující funkce:

- SATA řadič podporující až dva připojené pevné disky SATA a až dvě z následujících podporovaných zařízení: DVD-ROM, kombinovaná jednotka CD-RW/DVD, DVD+RW nebo pásková zálohovací jednotka SATA.



POZNÁMKA: DVD zařízení jsou určena pouze pro data.

- Jeden 133MHz PCI-X rozšiřovací slot, tři PCI Express (PCIe) x4 rozšiřovací sloty a jeden rozšiřovací slot PCIe x8.
- Integrovaný grafický řadič ATI RN50 2D s min. 32 MB paměti. Max. rozlišení je 1280 x 1024 s 65 536 barvami; grafika je podporována v následujících rozlišeních: 640 x 480, 800 x 600, 1024 x 768 a 1280 x 1024.
- Integrovaná, Gb síťová karta podporující rychlosti přenosu dat 1000 Mb/s, 100 Mb/s nebo 10 Mb/s, s podporou funkcí PXE, Wake-on-LAN, TCP/IP Offload Engine (TOE) a iSCSI offload and boot.
- Integrovaný modul TPM (Trusted Platform Module) verze 1.2 používaný pro aplikace zabezpečení s funkcí generování a ukládání klíčů a ukládání hesel a digitálních certifikátů (není k dispozici v Číně).
- Osm konektorů USB 2.0 (dva na přední straně, jeden interní pro bootovací paměťový klíč a pět na zadní straně) podporujících disketovou jednotku, jednotku CD-ROM, klávesnici, myš nebo USB flash disk.
- Volitelný řadič RAC (Remote Access Controller) umožňující vzdálenou správu systému.
- Standardní řadič BMC (Baseboard Management Controller) se sériovým portem a přístupem do sítě LAN.
- Konektory na zadním panelu – sériový port, video, pět USB konektorů a jeden síťový konektor.
- Konektory na čelním panelu – dva USB konektory.
- LCD displej na předním panelu pro zobrazení ID systému a chybových hlášení.

Více informací o specifických funkcích na „Technické údaje“ na stránce 24.

Podporované operační systémy


Počítač podporuje následující operační systémy:

- Microsoft® Windows Server® 2008 Standard a Enterprise (32-bit x86) Edition
- Microsoft Windows Server 2008 Standard a Enterprise (x64) Edition
- Microsoft Windows® Small Business Server 2008 Standard a Premium Edition
- Microsoft Windows Server 2003 Standard a Enterprise (32-bit x86) Edition s aktualizací SP2
- Microsoft Windows Server 2003 Standard a Enterprise (x64) Edition s aktualizací SP2
- Microsoft Windows Server 2003 R2 Standard a Enterprise (32-bit x86) Edition s aktualizací SP2
- Microsoft Windows Server 2003 R2 Standard a Enterprise (x64) Edition s aktualizací SP2
- Microsoft Windows Small Business Server 2003 R2 Standard a Premium Edition s aktualizací SP2
- Red Hat® Enterprise Linux® ES a AS (verze 4.5) (x86_32)
- Red Hat Enterprise Linux ES a AS (verze 4.5) (x86_64)
- Red Hat Enterprise Linux Server 5 (x86_32)
- Red Hat Enterprise Linux Server 5 (x86_64)
- SUSE® Linux Enterprise Server 9 (SP4) (x86_64)
- SUSE Linux Enterprise Server 10 (x86_64)



POZNÁMKA: Nejnovější informace o podporovaných operačních systémech naleznete na webu www.dell.com.

Další užitečné informace

 **POZOR: Informační příručka výrobku obsahuje důležité bezpečnostní a právní informace. Informace o záruce je součástí tohoto dokumentu nebo je přiložena samostatně.**

- *Uživatelská příručka hardwaru* obsahuje informace o funkcích počítače a popisuje řešení problémů s počítačem a instalaci nebo výměnu komponent.
- CD disky dodané s počítačem obsahují dokumentaci a nástroje pro konfiguraci a správu vašeho systému.
- S počítačem jsou případně dodány také aktualizace, které popisují změny v počítači, softwaru nebo v dokumentaci.



POZNÁMKA: Vždy nejprve zkontrolujte a přečtěte aktualizace uvedené na adrese **support.dell.com**, protože tyto aktualizace často nahrazují informace v ostatních dokumentech.

- Poznámky a soubory „readme“ mohou být také součástí dodávky a obsahují poslední aktualizace systému nebo dokumentace, příp. rozšířené technické materiály určené zkušeným uživatelům a technikům.
- Dokumentace operačního systému popisuje proces instalace (v nezbytném případě), konfigurace a používání softwaru operačního systému.
- Dokumentace pro jakékoli součásti zakoupené odděleně poskytuje informace pro konfiguraci a instalaci těchto součástí.

Odborná pomoc

Nerozumíte-li některému z postupů popsaných v této příručce nebo nepracuje-li počítač podle očekávání, nahlédněte do *Uživatelské příručky hardwaru*.

Společnosti Dell rovněž nabízí školení a certifikaci (Dell Enterprise Training and Certification); více informací naleznete na webu www.dell.com/training. Tato služba nemusí být nabízena ve všech regionech.

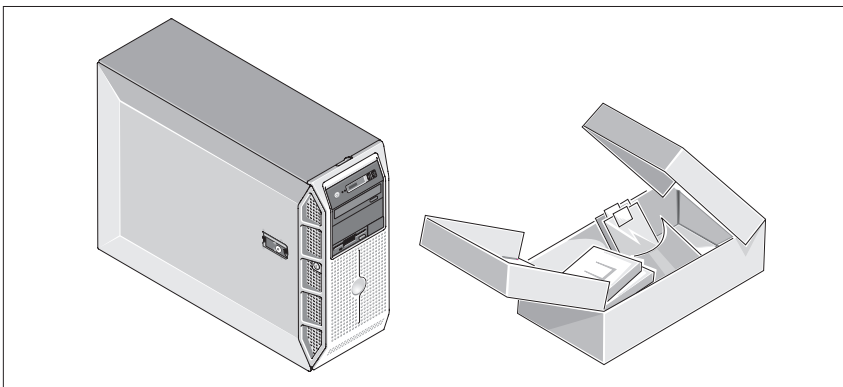
Instalace a konfigurace

! **POZOR:** Před provedením následujícího postupu si přečtěte bezpečnostní pokyny a důležité předpisy uvedené v *Informační příručce výrobku* a dodržujte je.

➡ **UPOZORNĚNÍ:** Zkontrolujte, zda do vzdálenosti 30 cm od přední strany počítače a 61 cm od zadní strany počítače nejsou žádné fyzické překážky. Mohly by omezit proudění vzduchu a způsobit přehřátí počítače.

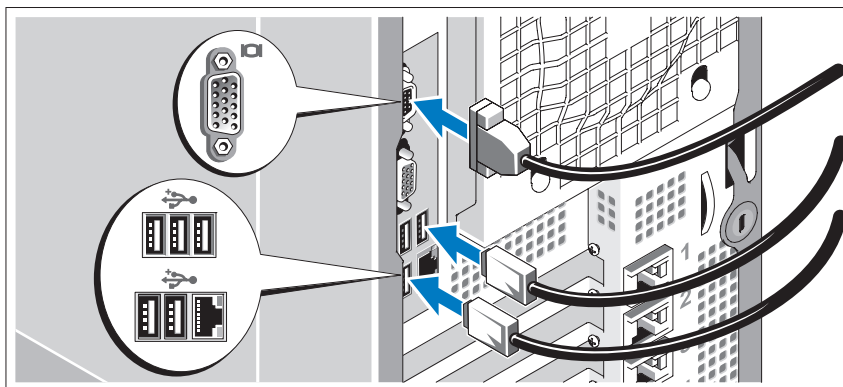
V této části jsou popsány kroky, které je nutné provést při první instalaci vašeho počítače.

Rozbalení počítače



Vybalte počítač a zkontrolujte jeho jednotlivé součásti. Veškerý obalový materiál uschovejte pro případ pozdější potřeby.

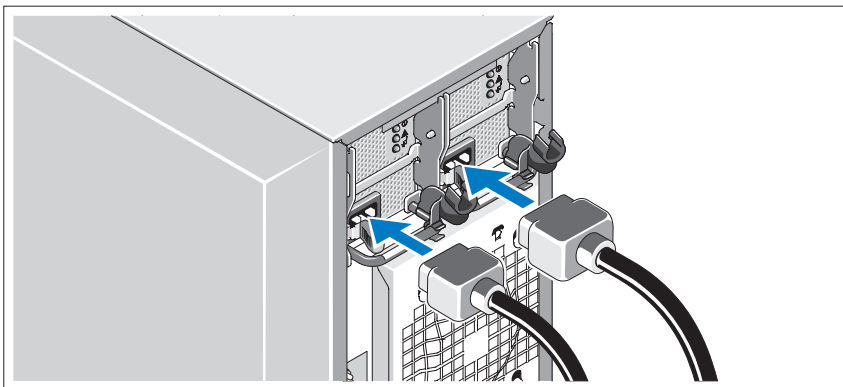
Připojení klávesnice, myši a monitoru



Připojte klávesnici, myš a monitor (volitelné).

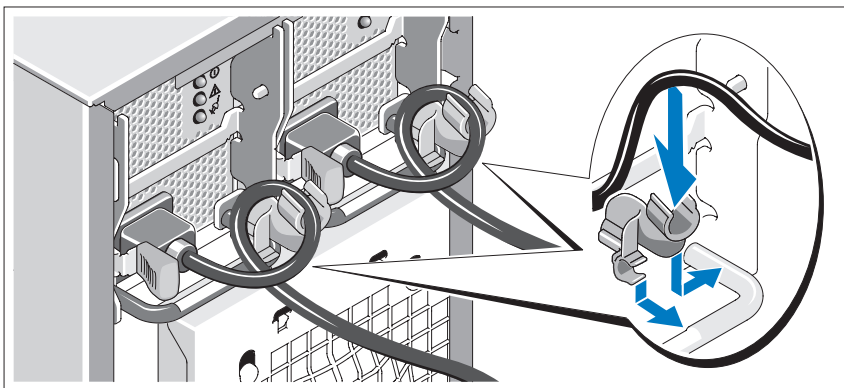
Konektory na zadní straně počítače mají ikony znázorňující, který kabel se má připojit ke kterému konektoru. Zajistěte, aby šrouby na konektoru kabelu monitoru byly dobře dotaženy (je-li jimi konektor vybaven).

Připojení počítače k napájení



Napájecí kabel monitoru připojte k monitoru (volitelný) a napájecí kabely počítače připojte k počítači.

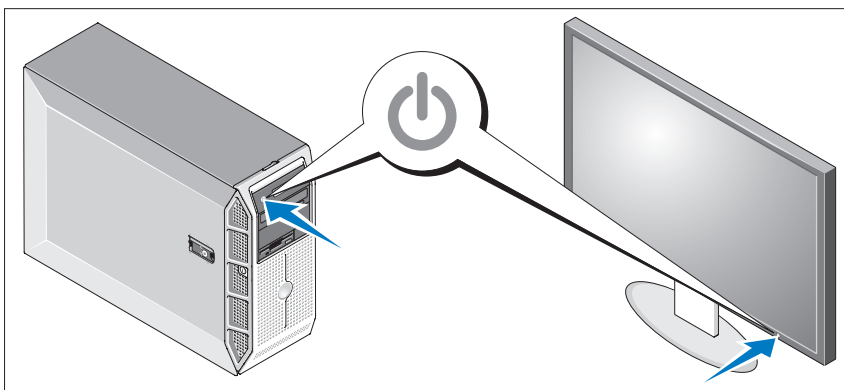
Instalace držáku napájecích kabelů



Přípevněte držák napájecího kabelu do pravého ohybu rukojeti napájecího zdroje. Udělejte na napájecím kabelu smyčku, jak je znázorněno na obrázku, a připevněte ho do příslušného úchytu. Celý postup zopakujte u druhého napájecího kabelu.

Poté zasuňte druhý konec napájecích kabelů do uzemněné elektrické zásuvky nebo je připojte k samostatnému zdroji napájení, například k UPS (Uninterruptible Power Supply – zdroj nepřerušitelného napájení) nebo jednotce rozvaděče (PDU).

Zapnutí počítače a monitoru



Stiskněte vypínač na počítači a na monitoru (volitelný). Kontrolky napájení by se měly rozsvítit. Upravte ovládací prvky monitoru tak, aby byl obraz uspokojivý.

Dokončení instalace operačního systému

Jestliže jste zakoupili počítač s předinstalovaným operačním systémem, nahlédněte do dokumentace k operačnímu systému, která byla s počítačem dodána. Pokyny k první instalaci operačního systému naleznete v *Příručce rychlé instalace*. Operační systém musíte nainstalovat předtím, než začnete s instalací hardwaru či softwaru, který nebyl zakoupen společně s počítačem.

Technické údaje

Procesor

| | |
|---------------|---|
| Typ procesoru | Jeden nebo dva dvoujádrové nebo čtyřjádrové procesory AMD™ Opteron™ |
|---------------|---|

Rozšiřovací sběrnice

| | |
|--------------|--------------|
| Typ sběrnice | PCIe a PCI-X |
|--------------|--------------|

Rozšiřovací sloty

| | |
|-------|---|
| PCIe | Jeden slot x8 s plnou výškou a plnou délkou, 3,3 V (slot 4) Tři sloty x4 s plnou výškou a plnou délkou, 3,3 V (sloty 1 až 3) |
| PCI-X | Jeden slot s plnou výškou a plnou délkou, 3,3 V (slot 5) Jeden interní konektor pro jednotku paměti flash USB |

Paměť

| | |
|----------------------------|--|
| Architektura | 128bitové paměti DDR II SDRAM DIMM, 533 MHz nebo 667 MHz |
| Patice pro paměťové moduly | Osm, 240 kolíků |
| Kapacity paměťových modulů | 512 MB, 1 GB, 2 GB nebo 4 GB |
| Min. RAM | 1 GB (jeden procesor) nebo 2 GB (dva procesory) |
| Max. RAM | 16 GB (jeden procesor) nebo 32 GB (dva procesory) |

| Disky | |
|--------------------|--|
| Pevné disky | Až čtyři 3,5", interní disky SAS nebo SATA nepřipojitelné nebo připojitelné za provozu (jsou-li k dispozici) |
| Disketová jednotka | Jedna volitelná interní 3,5 palce, 1,44 MB |
| Optické jednotky | Až dvě volitelné interní jednotky DVD-ROM (SATA nebo PATA), DVD+RW (SATA nebo PATA) nebo kombinované jednotky CD-RW/DVD (SATA) POZNÁMKA: DVD zařízení jsou určena pouze pro data. Externí volitelná jednotka DVD připojená přes USB |
| Pásková jednotka | Jedna volitelná, interní, s poloviční výškou, 5,25" SAS, SATA, nebo SCSI Externí, volitelné, páskové zálohovací zařízení připojené přes USB |
| Flash disk | Externí volitelný USB disk Interní volitelný USB disk |

Konektory

Vzadu

| | |
|---------|---------------------------------------|
| Síťové | Jeden RJ-45 (pro Broadcom Gb LOM) |
| Sériový | 9kolíkový, DTE, kompatibilní s 16550 |
| USB | Pět 4kolíkových, USB 2.0 kompatibilní |
| Video | 15kolíkový VGA |

Vpředu

| | |
|-----|-------------------------------------|
| USB | Dva 4kolíkové, USB 2.0 kompatibilní |
|-----|-------------------------------------|

Interní

| | |
|-----|---------------------------------------|
| USB | Jeden 4kolíkový, USB 2.0 kompatibilní |
|-----|---------------------------------------|

| Video | |
|--|---|
| Typ grafiky | Integrovaná |
| Grafická paměť | 32 MB (min.) |
| Napájení | |
| Napájecí zdroj (střídavý proud) | |
| Výkon | 650 W (hlavní napájecí zdroj) 675 W (záložní napájecí zdroj) |
| Napětí | 100-240 VAC, 6,0-3,0 A, 50/60 Hz |
| Odvod tepla | 624 BTU/hod. (záložní napájecí zdroj) 574 BTU/hod. (hlavní napájecí zdroj) |
| CMOS záložní baterie | CR 2032 3,0V lithium-iontová knoflíková baterie |
| Rozměry | |
| Výška | 456 mm |
| Šířka | 210 mm |
| Hloubka | 635 mm |
| Hmotnost (max. konfigurace) | 27 kg |

Prostředí

POZNÁMKA: Další informace o měřených údajích prostředí najdete pro jednotlivé systémové konfigurace na adrese www.dell.com/environmental_datasheets.

Teplota

| | |
|------------|--------------|
| Provozní | 10 až 35 °C |
| Skladovací | -40 až 65 °C |

Relativní vlhkost

| | |
|------------|---|
| Provozní | 20% až 80% (bez kondenzace) s max. vlhkostním gradientem 10 % za hodinu |
| Skladovací | 5% až 95% (bez kondenzace) |

Max. vibrace

| | |
|------------|---|
| Provozní | 0,26 Grms, 5 až 350 Hz při 0,0002 G2/Hz |
| Skladovací | 1,54 Grms, 10 až 250 Hz při 0,003 až 0,01 G2/Hz |

Max. ráz

| | |
|------------|--|
| Provozní | 27 G +/- 10% s dobou trvání pulsu 2,6 ms +/- 10% |
| Skladovací | 71 G +/- 10% s dobou trvání pulsu 2 ms +/- 10%, 32 G +/- 5% se změnou rychlosti 235 i/s +/- 5% |

Nadmořská výška

| | |
|------------|-------------------|
| Provozní | -15,2 až 3 048 m |
| Skladovací | -15,2 až 10 600 m |

Úroveň uvolňování kontaminujících látek do vzduchu

| | |
|-------|-------------------------------------|
| Třída | G2 nebo nižší podle ISA-S71.04-1985 |
|-------|-------------------------------------|

Systèmes Dell™
PowerEdge™ T605

Guide de mise en route



Remarques, avis et précautions



REMARQUE : Une REMARQUE indique des informations importantes qui peuvent vous aider à mieux utiliser votre ordinateur.



AVIS : Un AVIS vous avertit d'un risque de dommage matériel ou de perte de données et vous indique comment éviter le problème.



PRÉCAUTION : Une PRÉCAUTION indique un risque potentiel d'endommagement du matériel, de blessure corporelle ou de mort.

Les informations contenues dans ce document peuvent être modifiées sans préavis.

© 2007 Dell Inc. Tous droits réservés.

La reproduction de ce document de quelque manière que ce soit sans l'autorisation écrite de Dell Inc. est strictement interdite.

Marques utilisées dans ce document : *Dell* et le logo *DELL* sont des marques de Dell Inc. ; *AMD* et *AMD Opteron* sont des marques déposées d'Advanced Micro Devices ; *Microsoft*, *Windows* et *Windows Server* sont des marques déposées de Microsoft Corporation ; *Red Hat* et *Red Hat Enterprise Linux* sont des marques déposées de Red Hat, Inc. ; *SUSE* est une marque déposée de Novell Inc.

D'autres marques et noms de marques peuvent être utilisés dans ce document pour faire référence aux entités se réclamant de ces marques et de ces noms ou à leurs produits. Dell Inc. dénie tout intérêt propriétaire vis-à-vis des marques et des noms de marque autres que les siens.

Modèle SCM

Novembre 2007

N/P JW993

Rév. A00

Caractéristiques du système

Cette section décrit les principales caractéristiques matérielles et logicielles du système. Elle contient également des informations sur d'autres documents pouvant être utiles à la configuration du système et indique comment obtenir une assistance technique.

- Un ou deux processeurs AMD™ Opteron™ double coeur ou quadruple coeur.



REMARQUE : Utilisez le programme de configuration du système pour visualiser les informations concernant les processeurs. Reportez-vous au document *Hardware Owner's Manual* (Manuel du propriétaire).

- Barrettes de mémoire DDR-II à registres et avec parité, représentant un minimum de 1 Go (systèmes monoprocesseur) ou de 2 Go (systèmes bi-processeur) et cadencées à 533 ou 667 MHz. La mémoire est extensible à un maximum de 32 Go (systèmes bi-processeur) via l'installation de combinaisons de barrettes de 512 Mo, 1 Go, 2 Go ou 4 Go dans les huit emplacements mémoire de la carte système.
- Prise en charge d'un maximum de quatre disques durs internes SAS (Serial Attached SCSI) ou SATA de 3,5 pouces, enfichables à chaud ou non (selon disponibilité). Une carte contrôleur d'extension est requise pour les disques durs SAS, ou si vous utilisez plus de deux disques durs SATA.
- Une baie de périphérique de 3,5 pouces pouvant accueillir le lecteur de disquette en option, et deux baies de 5,25 pouces prenant en charge les lecteurs suivants : lecteur de DVD-ROM, lecteur combo CD-RW/DVD, lecteur de DVD+RW ou unité de sauvegarde sur bande.



REMARQUE : Les périphériques DVD sont uniquement des périphériques de données.

- Un détecteur d'intrusion qui transmet une alerte aux logiciels de gestion de systèmes appropriés en cas d'ouverture du capot de l'ordinateur.
- Un bloc d'alimentation de 650 W non redondant, ou un bloc d'alimentation de 675 W enfichable à chaud dans une configuration redondante 1 + 1 (en option).

La carte système offre les caractéristiques suivantes :

- Contrôleur SATA prenant en charge jusqu'à deux disques durs SATA connectés par câble, et jusqu'à deux périphériques parmi les suivants : lecteur de DVD-ROM, lecteur combo CD-RW/DVD, lecteur de DVD+RW ou périphérique SATA de sauvegarde sur bande.



REMARQUE : Les périphériques DVD sont uniquement des périphériques de données.

- Un logement d'extension PCI-X à 133-MHz, trois logements d'extension PCI Express (PCIe) x4 et un logement d'extension PCIe x8.
- Un contrôleur vidéo 2D intégré ATI RN50 avec au moins 32 Mo de mémoire vidéo. La résolution maximale prise en charge est de 1280 x 1024 avec 65536 couleurs. Les graphiques sont pris en charge dans les résolutions suivantes : 640 x 480, 800 x 600, 1024 x 768 et 1280 x 1024.
- Un NIC Gigabit intégré prenant en charge des débits de données de 1000, 100 ou 10 Mbps, ainsi que les fonctions suivantes : PXE, Wake-on-LAN, moteur de décentralisation TCP/IP (TOE), déchargement et amorçage iSCSI.
- Puce TPM (Trusted Platform Module) intégrée version 1.2, utilisée pour la sécurité des applications et pouvant générer et mémoriser des clés, des mots de passe et des certificats numériques (non disponible en Chine).
- Huit connecteurs USB 2.0 (deux à l'avant, cinq à l'arrière et un connecteur interne pour une clé de mémoire amovible). Ces connecteurs permettent de brancher un lecteur de disquette ou de DVD-ROM, un clavier, une souris ou un lecteur flash USB.
- Un contrôleur RAC (Remote Access Controller) en option, pour la gestion de systèmes à distance.
- Un contrôleur BMC (Baseboard Management Controller) standard avec accès série et réseau local.
- Panneau arrière comprenant des connecteurs série et vidéo, des ports USB (5) et un connecteur de NIC.

- Panneau avant comprenant deux connecteurs USB.
- Écran LCD du panneau avant affichant l'ID du système et les messages d'erreur.

Pour plus d'informations sur des caractéristiques spécifiques, voir “Spécifications techniques”, à la page 38.

Systèmes d'exploitation pris en charge

Le système prend en charge les systèmes d'exploitation suivants :

- Microsoft® Windows Server® 2008, éditions Standard et Enterprise (32 bits, x86)
- Microsoft Windows Server 2008, éditions Standard et Enterprise (64 bits) Editions
- Microsoft Windows® Small Business Server 2008, éditions Standard et Premium
- Microsoft Windows Server 2003 éditions Standard et Enterprise (32 bits, x86) avec SP2
- Microsoft Windows Server 2003 éditions Standard et Enterprise (64 bits) avec SP2
- Microsoft Windows Server 2003 R2 éditions Standard et Enterprise (32 bits, x86) avec SP2
- Microsoft Windows Server 2003 R2 éditions Standard et Enterprise (64 bits) avec SP2
- Microsoft Windows Small Business Server 2003 R2 éditions Standard et Premium avec SP2
- Red Hat® Enterprise Linux® ES et AS (version 4.5, x86_32)
- Red Hat Enterprise Linux ES et AS (version 4.5, x86_64)
- Red Hat Enterprise Linux Server 5 (x86_32)
- Red Hat Enterprise Linux Server 5 (x86_64)
- SUSE® Linux Enterprise Server 9 (SP4, x86_64)
- SUSE Linux Enterprise Server 10 (x86_64)



REMARQUE : Pour obtenir les informations les plus récentes sur les systèmes d'exploitation pris en charge, rendez-vous sur le site www.dell.com.

Autres informations utiles



PRÉCAUTION : Le document *Product Information Guide* (Guide d'information sur le produit) contient d'importantes informations se rapportant à la sécurité et aux réglementations. Les informations sur la garantie se trouvent soit dans ce document, soit à part.

- Le document *Hardware Owner's Manual* (Manuel du propriétaire) contient des informations sur les caractéristiques du système, ainsi que des instructions relatives au dépannage et à l'installation ou au remplacement de composants.
- Les CD fournis avec le système contiennent des documents et des outils relatifs à la configuration et à la gestion du système.
- Des mises à jour sont parfois fournies avec le système. Elles décrivent les modifications apportées au système, aux logiciels et/ou à la documentation.



REMARQUE : Vérifiez toujours si des mises à jour sont disponibles sur le site support.dell.com et lisez-les en premier, car elles remplacent souvent les informations contenues dans les autres documents.

- Si des notes d'édition ou des fichiers lisez-moi (readme) sont fournis, ils contiennent des mises à jour de dernière minute apportées au système ou à la documentation, ou bien des informations techniques avancées destinées aux utilisateurs expérimentés ou aux techniciens.
- La documentation du système d'exploitation indique comment installer (au besoin), configurer et utiliser le système d'exploitation.
- La documentation fournie avec les composants achetés séparément contient des informations permettant de configurer et d'installer ces options.

Obtention d'une assistance technique

Si vous ne comprenez pas une procédure décrite dans ce guide ou si le système ne réagit pas comme prévu, reportez-vous au document *Hardware Owner's Manual* (Manuel du propriétaire).

Des formations et certifications Dell Enterprise sont disponibles. Pour plus d'informations, consultez le site www.dell.com/training. Ce service n'est disponible que dans certains pays.

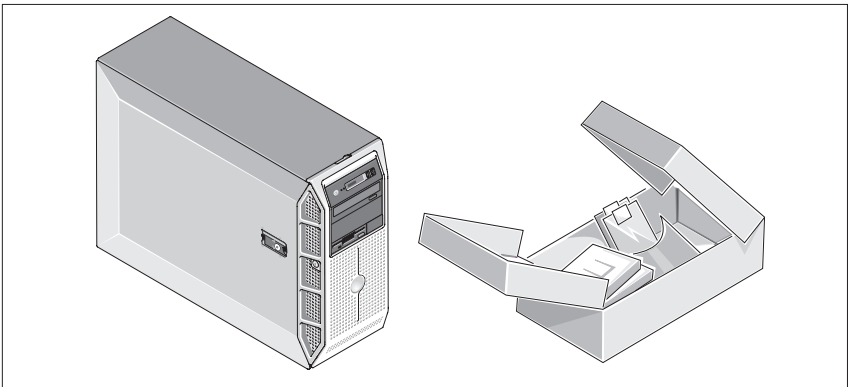
Installation et configuration

⚠ PRÉCAUTION : Avant de commencer la procédure suivante, lisez et appliquez les consignes de sécurité et les informations importantes sur les réglementations figurant dans le document *Product Information Guide* (Guide d'information sur le produit).

➡ AVIS : Vérifiez que l'espace situé autour du système est dégagé sur au moins 30 cm (12 pouces) à l'avant et 61 cm (24 pouces) à l'arrière. Si cette condition n'est pas respectée, le système risque de surchauffer en raison d'une ventilation insuffisante.

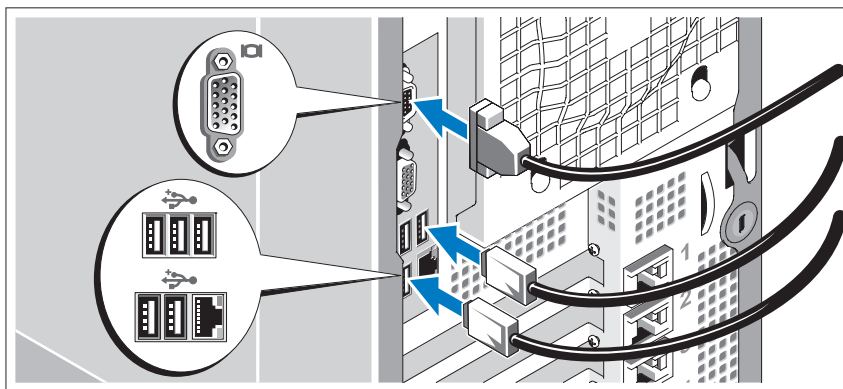
Cette section décrit les opérations à effectuer lors de la configuration initiale du système.

Déballage du système



Sortez le système de son emballage et identifiez chaque élément. Conservez les matériaux d'emballage au cas où vous en auriez besoin ultérieurement.

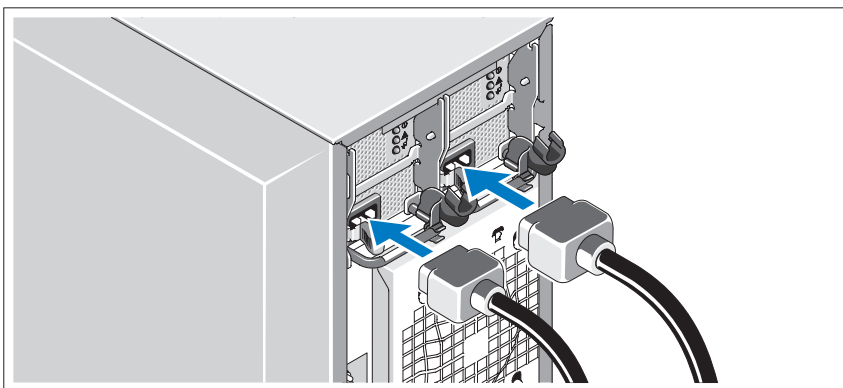
Connexion du clavier, de la souris et du moniteur



Connectez le clavier et la souris, ainsi que le moniteur (si nécessaire).

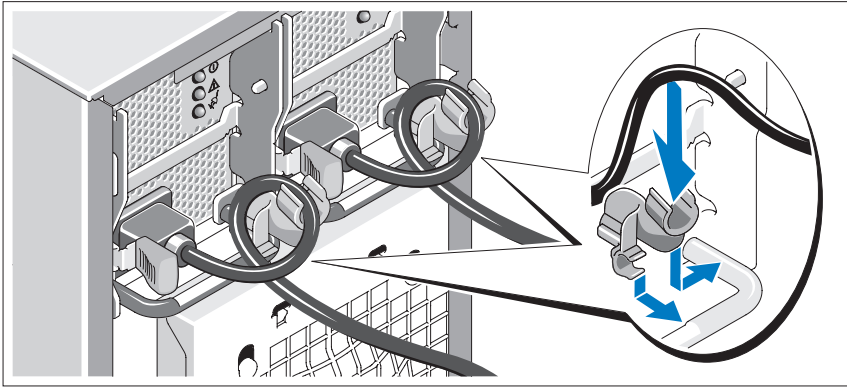
Utilisez les icônes des connecteurs situés à l'arrière du système pour savoir où insérer chaque câble. N'oubliez pas de serrer les vis situées sur le connecteur du câble du moniteur, s'il en est équipé.

Branchement du système sur le secteur



Branchez les câbles d'alimentation appropriés (un sur le moniteur [si nécessaire] et un sur le système).

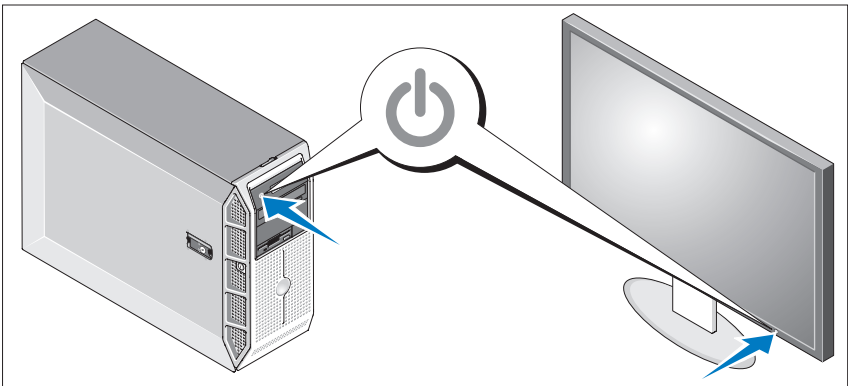
Installation du support de fixation du câble d'alimentation



Fixez le support du câble sur la partie droite de la poignée du bloc d'alimentation. Faites une boucle comme indiqué dans l'illustration et insérez le câble d'alimentation dans le clip du support. Recommencez cette procédure pour le second bloc d'alimentation.

Branchez ensuite l'autre extrémité du câble sur une prise de courant mise à la terre ou sur une source d'alimentation autonome (onduleur ou unité de distribution de l'alimentation [PDU]).

Mise sous tension du système et du moniteur



Appuyez sur le bouton d'alimentation du système, puis sur celui du moniteur (si nécessaire). Les voyants d'alimentation doivent s'allumer. Réglez le moniteur jusqu'à ce que l'image soit correctement affichée.

Finalisation de l'installation du système d'exploitation

Si vous avez acheté un système d'exploitation préinstallé, consultez tout d'abord la documentation associée, qui a été fournie avec l'ordinateur. Si vous installez un système d'exploitation pour la première fois, consultez le document *Quick Installation Guide* (Guide d'installation rapide). Veuillez à installer le système d'exploitation avant tout élément matériel ou logiciel acheté séparément.

Spécifications techniques

Processeur

| | |
|--------------------|--|
| Type de processeur | Un ou deux processeurs AMD™ Opteron™ double coeur ou quadruple coeur |
|--------------------|--|

Bus d'extension

| | |
|-------------|---------------|
| Type de bus | PCIe et PCI-X |
|-------------|---------------|

Logements d'extension

| | |
|-------|---|
| PCIe | Un emplacement x8 pleine longueur/ pleine hauteur à 3,3 V (logement 4) Trois emplacements x4 pleine longueur/pleine hauteur à 3,3 V (logements 1 à 3) |
| PCI-X | Un emplacement pleine longueur/ pleine hauteur à 3,3 V (logement 5) Un connecteur interne pour clé USB |

Mémoire

| | |
|-----------------------------------|---|
| Architecture | Barrettes DIMM de SDRAM DDR II (128 bits), cadencées à 533 ou 667 MHz |
| Connecteurs mémoire | Huit à 240 broches |
| Capacité des barrettes de mémoire | 512 Mo, 1 Go, 2 Go ou 4 Go |
| RAM minimale | 1 Go (avec un seul processeur) ou 2 Go (avec deux processeurs) |
| RAM maximale | 16 Go (avec un seul processeur) ou 32 Go (avec deux processeurs) |

Lecteurs

| | |
|----------------------|---|
| Disques durs | Jusqu'à quatre disques durs SAS ou SATA internes de 3,5 pouces, enfichables à chaud ou non (selon disponibilité) |
| Lecteur de disquette | Un lecteur interne 3,5 pouces de 1,44 Mo (en option) |
| Lecteurs optiques | Jusqu'à deux lecteurs internes en option parmi les suivants : DVD-ROM (SATA ou PATA), DVD+RW (SATA ou PATA) ou CD-RW/DVD (SATA) REMARQUE : Les périphériques DVD sont uniquement des périphériques de données. Un lecteur de DVD USB externe (en option) |
| Lecteur de bande | Un lecteur interne de 5,25 pouces, mi-hauteur, de type SAS, SATA ou SCSI (en option) Unité de sauvegarde sur bande USB externe (en option) |
| Lecteur Flash | USB externe en option USB interne en option |

Connecteurs

Arrière

NIC Un connecteur RJ-45 (pour carte Broadcom Gigabit avec fonction LAN sur la carte mère [LOM])

Série Connecteur DTE à 9 broches, compatible 16550

USB Cinq connecteurs à 4 broches, compatibles USB 2.0

Vidéo VGA, 15 broches

Avant

USB Deux connecteurs à 4 broches, compatibles USB 2.0

Interne

USB Un connecteur à 4 broches, compatible USB 2.0

Vidéo

Type de vidéo Intégrée

Mémoire vidéo 32 Mo (minimum)

Alimentation

Bloc d'alimentation en CA

Puissance 650 W (bloc d'alimentation non redondant)
675 W (bloc d'alimentation redondant)

Tension 100-240 VCA ; 6,0-3,0 A ; 50/60 Hz

Dissipation thermique 624 BTU/h (157,25 kcal/h – bloc d'alimentation non redondant)
574 BTU/h (144,65 kcal/h – bloc d'alimentation redondant)

Pile de sauvegarde CMOS Pile bouton au lithium-ion CR2032 (3 V)

Caractéristiques physiques

Hauteur 456 mm (17,95 pouces)

Largeur 210 mm (8,27 pouces)

Profondeur 635 mm (25 pouces)

Poids (configuration maximale) 27 kg (59,52 livres)

Environnement

REMARQUE : Pour plus d'informations concernant les mesures d'exploitation liées à différentes configurations spécifiques, rendez-vous à l'adresse dell.com/environment_datasheets.

Température

| | |
|----------------|-------------------------------|
| Fonctionnement | De 10° à 35°C (50 à 95°F) |
| Stockage | De -40° à 65°C (-40° à 149°F) |

Humidité relative

| | |
|----------------|---|
| Fonctionnement | De 20% à 80% (sans condensation) avec un gradient d'humidité maximal de 10% par heure |
| Stockage | De 5% à 95% (sans condensation) |

Tolérance maximale aux vibrations

| | |
|----------------|---|
| Fonctionnement | 0,26 Grms ; 5 à 350 Hz à 0,0002 G2/Hz |
| Stockage | 1,54 Grms ; 10 à 250 Hz ; 0,003 à 0,01 G2/Hz |

Choc maximal

| | |
|----------------|---|
| Fonctionnement | 27 G +/- 10% avec une durée d'impulsion de 2,6 msec +/- 10% |
| Stockage | 71 G +/- 10% avec une durée d'impulsion de 2 msec +/- 10%, 32G +/- 5% avec un changement de vitesse de 235 ips +/- 5% |

Altitude

| | |
|----------------|-------------------------------------|
| Fonctionnement | -15,2 à 3048 m (-50 à 10000 pieds) |
| Stockage | -15,2 à 10600 m (-50 à 35000 pieds) |

Contaminants en suspension dans l'air

| | |
|--------|---|
| Classe | G2 ou inférieure selon la norme ISA-S71.04-1985 |
|--------|---|

Dell™ PowerEdge™
T605 Systeme

Erste Schritte mit dem System



Anmerkungen, Hinweise und Vorsichtshinweise



ANMERKUNG: Eine ANMERKUNG macht auf wichtige Informationen aufmerksam, die die Arbeit mit dem Computer erleichtern.



HINWEIS: Ein HINWEIS warnt vor möglichen Beschädigungen der Hardware oder vor Datenverlust und zeigt auf, wie derartige Probleme vermieden werden können.



VORSICHT: Hiermit werden Sie auf eine potenziell gefährliche Situation hingewiesen, die zu Sachschäden, Verletzungen oder zum Tod von Menschen führen könnte.

Irrtümer und technische Änderungen vorbehalten.

© 2007 Dell Inc. Alle Rechte vorbehalten.

Nachdrucke jeglicher Art ohne die vorherige schriftliche Genehmigung von Dell Inc. sind strengstens untersagt.

In diesem Text verwendete Marken: *Dell* und das *DELL* Logo sind Marken von Dell Inc.; *AMD* und *AMD Opteron* sind eingetragene Marken von Advanced Micro Devices; *Microsoft*, *Windows* und *Windows Server* sind eingetragene Marken der Microsoft Corporation; *Red Hat* und *Red Hat Enterprise Linux* sind eingetragene Marken von Red Hat, Inc.; *SUSE* ist eine eingetragene Marke von Novell Inc.

Alle anderen in dieser Dokumentation genannten Marken und Handelsbezeichnungen sind Eigentum der entsprechenden Hersteller und Firmen. Dell Inc. erhebt keinen Anspruch auf Besitzrechte an Marken und Handelsbezeichnungen mit Ausnahme der eigenen.

Modell SCM

November 2007

Teilenr. JW993

Rev. A00

Systemmerkmale

In diesem Kapitel sind die wesentlichen Hardware- und Softwaremerkmale des Systems beschrieben. Ferner erhalten Sie Informationen über weitere nützliche Dokumente, die zur Einrichtung des Systems benötigt werden. Hier erfahren Sie auch, wie Sie technische Unterstützung erhalten können.

- Ein oder zwei AMD™ Opteron™-Prozessoren (Dual-Core oder Quad-Core).



ANMERKUNG: Mit dem System-Setup-Programm können Sie Informationen zum Prozessor anzeigen. Nähere Informationen finden Sie im *Hardware-Benutzerhandbuch*.

- Mindestens 1 GB (Einzelprozessorsysteme) oder 2 GB (Zweiprocessorsysteme) aus registrierten DDR-II-Speichermodulen mit Parität mit 533 oder 667 MHz. Der Speicher ist erweiterbar auf maximal 32 GB (Zweiprocessorsysteme) durch Installation von Kombinationen aus Speichermodulen mit 512 MB, 1 GB, 2 GB oder 4 GB in den acht Speichermodulsockeln auf der Systemplatine.
- Unterstützung für bis zu vier interne, nicht hot-plug-fähige oder hot-plug-fähige (falls verfügbar) SAS- (Serial Attached SCSI) oder SATA-Festplattenlaufwerke (3,5 Zoll). Für SAS-Festplatten oder bei mehr als zwei SATA-Festplatten ist eine Controller-Erweiterungskarte erforderlich.
- Ein 3,5-Zoll-Peripherieschacht für das optionale Diskettenlaufwerk und zwei 5,25-Zoll-Schächte für folgende unterstützte Laufwerke: DVD-ROM-Laufwerk, CD-RW/DVD-Kombinationslaufwerk, DVD+RW-Laufwerk oder Bandsicherungsgerät.



ANMERKUNG: DVD-Geräte sind reine Datenlaufwerke.

- Ein Eingriffsschalter signalisiert der entsprechenden Systemmanagement-Software, ob das Gehäuse geöffnet ist.
- Ein nicht redundantes 650-W-Netzteil, oder ein optionales hot-plug-fähiges 675-W-Netzteil in einer redundanten 1 + 1-Konfiguration.

Die Systemplatine ist mit folgenden integrierten Komponenten ausgestattet:

- SATA-Controller für bis zu zwei verkabelte SATA-Festplatten und bis zu zwei der folgenden unterstützten Geräte: DVD-ROM-Laufwerk, CD-RW/DVD-Kombinationslaufwerk, DVD+RW-Laufwerk oder SATA-Bandsicherungsgerät.



ANMERKUNG: DVD-Geräte sind reine Datenlaufwerke.

- Ein PCI-X-Erweiterungssteckplatz (133-MHz), drei PCI Express (PCIe) x4-Erweiterungssteckplätze und ein PCIe-x8-Erweiterungssteckplatz.
- Integrierter ATI RN50 2D-Grafikcontroller mit mindestens 32 MB Grafikspeicher. Die maximale Auflösung beträgt 1280 x 1024 mit 65.536 Farben; unterstützte Grafikauflösungen sind: 640 x 480, 800 x 600, 1024 x 768 und 1280 x 1024.
- Integrierter Gigabit-NIC mit einer Datenübertragungsrate von 1000 Mb/s, 100 Mb/s oder 10 Mb/s; Unterstützung für PXE, Wake-on-LAN, TCP/IP Offload Engine (TOE) sowie Abladen und Starten über iSCSI.
- Integriertes Trusted Platform Module (TPM) Version 1.2, das für Sicherheitsanwendungen eingesetzt wird und Schlüssel erstellen und speichern sowie Kennwörter und digitale Zertifikate speichern kann (nicht erhältlich in China).
- Acht USB 2.0-konforme Anschlüsse (zwei auf der Vorderseite, ein interner Anschluss für startfähigen Speicherkey und fünf Anschlüsse auf der Rückseite) zum Anschließen von Diskettenlaufwerk, DVD-ROM-Laufwerk, Tastatur, Maus oder USB-Flash-Laufwerk.
- Optionaler Remote-Access-Controller (RAC) zur Fernverwaltung des Systems.
- Standard-Baseboard-Management-Controller (BMC) mit seriellem und LAN-Zugriff.
- Auf der Rückseite befinden sich ein serieller Anschluss, ein Bildschirmanschluss, fünf USB-Anschlüsse sowie ein NIC-Anschluss.
- Am vorderen Bedienfeld befinden sich zwei USB-Anschlüsse.
- LCD-Display auf der Vorderseite zur Anzeige von System-ID und Fehlermeldungen.

Weitere Informationen zu spezifischen Funktionen finden Sie unter „Technische Daten“.

Unterstützte Betriebssysteme

Das System unterstützt die folgenden Betriebssysteme:

- Microsoft® Windows Server® 2008 Standard und Enterprise (32-Bit x86) Edition
- Microsoft Windows Server 2003 Standard und Enterprise (x64) Edition
- Microsoft Windows® Small Business Server 2008 Standard und Premium Edition
- Microsoft Windows Server 2003 Standard und Enterprise (32-Bit x86) Edition mit SP2
- Microsoft Windows Server 2003 Standard und Enterprise (x64) Edition mit SP2
- Microsoft Windows Server 2003 R2 Standard und Enterprise (32-Bit x86) Edition mit SP2
- Microsoft Windows Server 2003 R2 Standard und Enterprise (x64) Edition mit SP2
- Microsoft Windows Small Business Server 2003 R2 Standard und Premium Edition mit SP2
- Red Hat® Enterprise Linux® ES und AS (Version 4.5) (x86_32)
- Red Hat Enterprise Linux ES und AS (Version 4.5) (x86_64)
- Red Hat Enterprise Linux Server 5 (x86_32)
- Red Hat Enterprise Linux Server 5 (x86_64)
- SUSE® Linux Enterprise Server 9 (SP4) (x86_64)
- SUSE Linux Enterprise Server 10 (x86_64)



ANMERKUNG: Aktuelle Informationen zu den unterstützten Betriebssystemen erhalten Sie unter www.dell.com.

Weitere nützliche Informationen



VORSICHT: Das *Produktinformationshandbuch* enthält wichtige Informationen zu Sicherheits- und Betriebsbestimmungen. Garantiebestimmungen können als separates Dokument beigelegt sein.

- Im *Hardware-Benutzerhandbuch* erhalten Sie Informationen über Systemfunktionen, zur Fehlerbehebung am System und zum Installieren oder Austauschen von Systemkomponenten.
- Mitgelieferte CDs enthalten Dokumentation und Dienstprogramme zur Konfiguration und Verwaltung des Systems.
- Möglicherweise sind auch aktualisierte Dokumente beigelegt, in denen Änderungen am System, an der Software oder an der Dokumentation beschrieben sind.



ANMERKUNG: Wenn auf der Website support.dell.com aktualisierte Dokumente vorliegen, lesen Sie diese immer zuerst, denn frühere Informationen werden damit gegebenenfalls ungültig.

- Möglicherweise sind Versionshinweise oder Infodateien vorhanden. Diese enthalten Aktualisierungen zum System oder zur Dokumentation bzw. detailliertes technisches Referenzmaterial für erfahrene Benutzer oder Techniker.
- In der Dokumentation zum Betriebssystem ist beschrieben, wie das Betriebssystem installiert (sofern erforderlich), konfiguriert und verwendet wird.
- Dokumentationen für alle separat erworbenen Komponenten enthalten Informationen zur Konfiguration und zur Installation dieser Zusatzgeräte.

Technische Unterstützung

Falls Sie einen Vorgang in diesem Handbuch nicht nachvollziehen können oder das System sich nicht wie erwartet verhält, nehmen Sie das *Hardware-Benutzerhandbuch* zur Hand.

Dell bietet Schulungen und Zertifizierungen für Unternehmen an. Weitere Informationen finden Sie unter www.dell.com/training. Diese Dienstleistungen stehen unter Umständen nicht an allen Standorten zur Verfügung.

Installation und Konfiguration



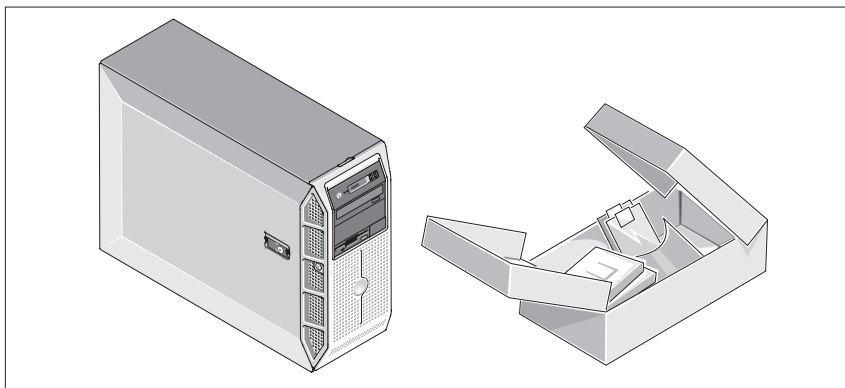
VORSICHT: Bevor Sie mit dem folgenden Verfahren beginnen, lesen Sie zunächst die Sicherheitshinweise und wichtigen Vorschriften im *Produktinformationshandbuch* durch.



HINWEIS: Achten Sie darauf, dass innerhalb von 30 cm vor der Vorderseite des Systems und innerhalb von 61 cm hinter dem System keine Hindernisse stehen. Diese könnten zu einer geringeren Luftzirkulation führen, was wiederum eine Überhitzung des Systems zur Folge haben kann.

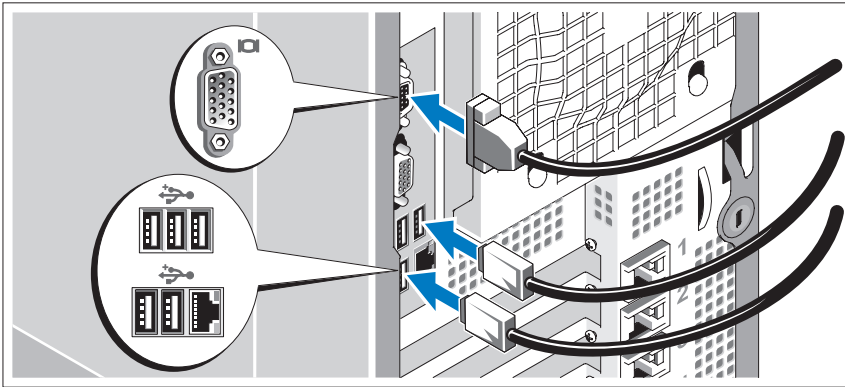
In diesem Abschnitt ist die erstmalige Einrichtung des Systems beschrieben.

Auspacken des Systems



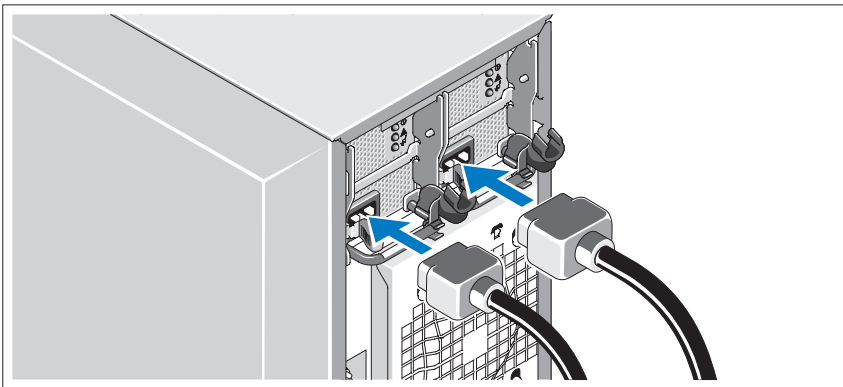
Entnehmen Sie das System der Verpackung, und identifizieren Sie die einzelnen Komponenten. Bewahren Sie das Verpackungsmaterial für möglichen späteren Gebrauch auf.

Anschließen von Tastatur, Maus und Bildschirm



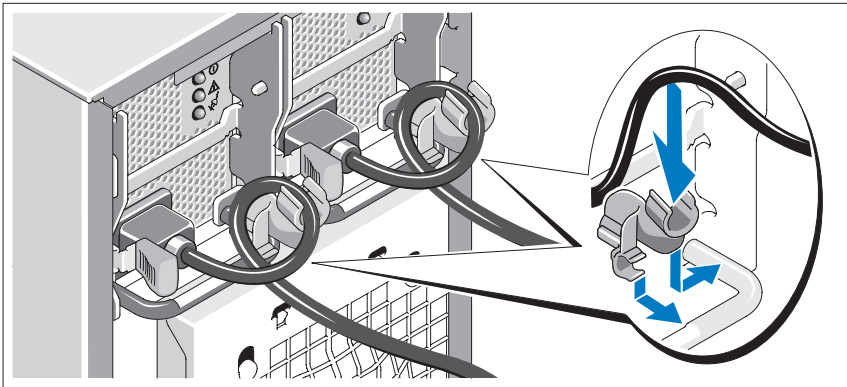
Schließen Sie die Tastatur, die Maus und den Bildschirm (optional) an. Die Anschlüsse auf der Rückseite des Systems sind mit Symbolen gekennzeichnet, mit denen sich die entsprechenden Kabel zuordnen lassen. Denken Sie daran, gegebenenfalls die Schrauben am Stecker des Bildschirmkabels festzuziehen.

Verbinden des Systems mit dem Netzstrom



Schließen Sie die entsprechenden Netzstromkabel am Bildschirm (optional) und am System an.

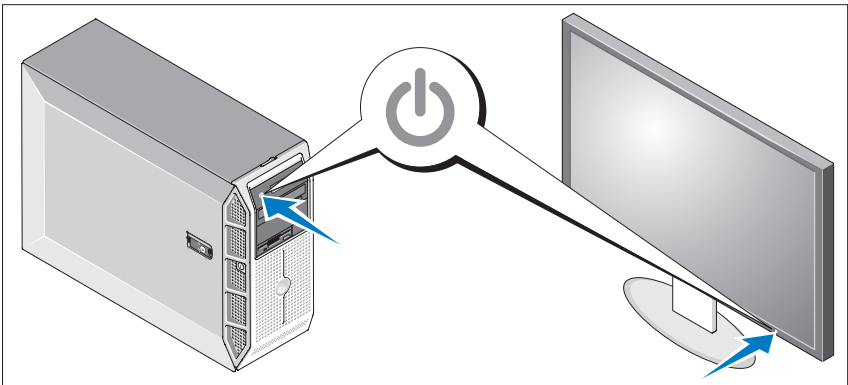
Installation der Rückhalteklammer für das Netzstromkabel



Bringen Sie die Rückhalteklammer für das Netzstromkabel am rechten Bogen des Netzteilgriffs an. Biegen Sie das Netzstromkabel wie abgebildet zu einer Schlaufe und befestigen Sie es an der Kabelklemme. Wiederholen Sie den Vorgang für das zweite Netzteil.

Verbinden Sie das andere Ende des Kabels jeweils mit einer geerdeten Steckdose oder mit einer separaten Spannungsquelle, etwa einer unterbrechungsfreien Stromversorgung (USV) oder einem Stromverteiler (PDU).

Einschalten des Systems und des Bildschirms



Drücken Sie den Netzschalter am System und am Bildschirm (optional). Daraufhin sollten die Betriebsanzeigen aufleuchten. Stellen Sie den Bildschirm ein, bis die Anzeige zufriedenstellend ist.

Einrichten des Betriebssystems

Wenn das Betriebssystem vorinstalliert ist, lesen Sie die zusammen mit dem System gelieferte Dokumentation zum Betriebssystem. Wie Sie ein Betriebssystem erstmalig installieren, erfahren Sie in der *Kurz-Installationsanleitung*. Das Betriebssystem muss installiert sein, bevor Sie andere, nicht zusammen mit dem System erworbene Hardware oder Software installieren.

Technische Daten

| | |
|------------------|--|
| Prozessor | |
| Prozessortyp | Ein oder zwei AMD™ Opteron™-Prozessoren (Dual-Core oder Quad-Core) |

| | |
|--------------------------------|---|
| Erweiterungsbus | |
| Bustyp | PCIe und PCI-X |
| Erweiterungssteckplätze | |
| PCIe | Ein x8-Steckplatz mit voller Bauhöhe und voller Baulänge, 3,3 V (Steckplatz 4) Drei x4-Steckplätze mit voller Bauhöhe und voller Baulänge, 3,3 V (Steckplätze 1 bis 3) |
| PCI-X | Ein Steckplatz mit voller Bauhöhe und voller Baulänge, 3,3 V (Steckplatz 5) Ein interner Sockel für USB-Schlüssel |

| | |
|---------------------|--|
| Speicher | |
| Architektur | 128-Bit DDR II SDRAM DIMMs, für Betrieb mit 533-MHz oder 667-MHz |
| Speichermodulsockel | Achtmal 240-polig |
| Speichermodulgrößen | 512 MB, 1 GB, 2 GB oder 4 GB |
| RAM (Minimum) | 1 GB (ein Prozessor) oder 2 GB (zwei Prozessoren) |
| RAM (Maximum) | 16 GB (ein Prozessor) oder 32 GB (zwei Prozessoren) |

Laufwerke

| | |
|----------------------|--|
| Festplattenlaufwerke | Bis zu vier 3,5-Zoll-SAS- oder SATA-Laufwerke, nicht hot-plug-fähig oder hot-plug-fähig (falls verfügbar) |
| Diskettenlaufwerk | Ein optionales internes Laufwerk mit 1,44 MB (3,5 Zoll) |
| Optische Laufwerke | Bis zu zwei optionale interne DVD-ROM-Laufwerke (SATA oder PATA), DVD+RW-Laufwerke (SATA oder PATA) oder CD-RW/DVD-Kombinationslaufwerke (SATA) ANMERKUNG: DVD-Geräte sind reine Datenlaufwerke. |
| Bandlaufwerk | Externes optionales USB-DVD-Laufwerk Ein optionales 5,25-Zoll-Laufwerk mit halber Bauhöhe (SAS, SATA oder SCSI) Externes optionales USB-Bandsicherungsgerät |
| Flash-Laufwerk | Externes optionales USB-Laufwerk Internes optionales USB-Laufwerk |

Anschlüsse

Rückseite

| | |
|---------|---|
| NIC | Ein RJ-45 (für Broadcom Gigabit-LOM) |
| Seriell | 9-polig, DTE, 16550-kompatibel |
| USB | Fünf 4-polige Anschlüsse, USB-2.0-konform |
| Grafik | VGA, 15-polig |

Vorderseite

| | |
|-----|---|
| USB | Zwei 4-polige Anschlüsse, USB-2.0-konform |
|-----|---|

Intern

| | |
|-----|--|
| USB | Ein 4-poliger Anschluss, USB-2.0-konform |
|-----|--|

Grafik

| | |
|----------------|--------------|
| Grafiktyp | Integriert |
| Grafikspeicher | 32 MB (min.) |

Anschlusswerte

Netzteil (Wechselstrom)

| | |
|-------------|--|
| Leistung | 650 W (nicht redundantes Netzteil) 675 W (redundantes Netzteil) |
| Spannung | 100-240 V AC, 6,0-3,0 A, 50/60 Hz |
| Wärmeabgabe | 624 BTU/Stunde (nicht redundantes Netzteil) 574 BTU/Stunde (redundantes Netzteil) |

| | |
|----------------------------|---|
| CMOS-Pufferbatterie | CR 2032, 3,0-V-Lithium-Ionen-Knopfzelle |
|----------------------------|---|

Maße und Gewicht

| | |
|----------------------------------|--------|
| Höhe | 456 mm |
| Breite | 210 mm |
| Tiefe | 635 mm |
| Gewicht (maximale Konfiguration) | 27 kg |

Umgebungsbedingungen

ANMERKUNG: Weitere Informationen zu Umgebungsbedingungen für bestimmte Systemkonfigurationen finden Sie unter dell.com/environmental_datasheets.

Temperatur

| | |
|----------|------------------|
| Betrieb | 10 °C bis 35 °C |
| Lagerung | -40 °C bis 65 °C |

Relative Luftfeuchtigkeit

| | |
|----------|---|
| Betrieb | 20 % bis 80 % (nicht-kondensierend) mit einem Anstieg der Luftfeuchtigkeit von max. 10 % pro Stunde |
| Lagerung | 5 % bis 95 % (nicht kondensierend) |

Maximale Erschütterung

| | |
|----------|---|
| Betrieb | 0,26 G (Mittelwert), 5 bis 350 Hz bei 0,0002 G ² /Hz |
| Lagerung | 1,54 G (Mittelwert), 10 bis 250 Hz bei 0,003 bis 0,01 G ² /Hz |

Maximale Stoßeinwirkung

| | |
|----------|---|
| Betrieb | 27 G +/- 10 % mit Impulsdauer von 2,6 ms +/- 10 %, |
| Lagerung | 71 G +/- 10 % mit Impulsdauer von 2 ms +/- 10 %, 32 G +/- 5 % mit Geschwindigkeitsänderung von 235 ips +/- 5 % |

Höhe über NN

| | |
|----------|----------------------|
| Betrieb | -15,2 bis 3.048 m |
| Lagerung | -15,2 m bis 10.668 m |

Luftverschmutzungsstufe

| | |
|--------|--|
| Klasse | G2 oder niedriger gemäß ISA-S71.04-1985 |
|--------|--|

Συστήματα Dell™
PowerEdge™ T605

Τα πρώτα βήματα
με το σύστημά σας



Σημειώσεις, ειδοποιήσεις και προσοχές



ΣΗΜΕΙΩΣΗ: Η ένδειξη ΣΗΜΕΙΩΣΗ υποδεικνύει σημαντικές πληροφορίες που σας βοηθούν να χρησιμοποιήσετε πιο σωστά τον υπολογιστή σας.



ΕΙΔΟΠΟΙΗΣΗ: Η ένδειξη ΕΙΔΟΠΟΙΗΣΗ υποδεικνύει είτε πιθανή βλάβη του υλικού είτε απώλεια δεδομένων και σας πληροφορεί πώς να αποφύγετε το πρόβλημα.



ΠΡΟΣΟΧΗ: Η ένδειξη ΠΡΟΣΟΧΗ υποδεικνύει την πιθανότητα υλικής ζημιάς, προσωπικού τραυματισμού ή θανάτου.

Οι πληροφορίες που περιέχονται στο παρόν έγγραφο ενδέχεται να αλλάξουν χωρίς προηγούμενη ειδοποίηση.

© 2007 Dell Inc. Με επιφύλαξη όλων των δικαιωμάτων.

Απαγορεύεται αυστηρώς η αναπαραγωγή με οποιονδήποτε τρόπο χωρίς την έγγραφη άδεια της Dell Inc.

Εμπορικά σήματα που χρησιμοποιούνται σε αυτό το κείμενο: Η ονομασία *Dell* και το λογότυπο *DELL* είναι εμπορικές επωνυμίες της Dell Inc. Οι επωνυμίες *AMD* και *AMD Opteron* είναι σήματα κατατεθέντα της Advanced Micro Devices. Οι επωνυμίες *Microsoft*, *Windows* και *Windows Server* είναι σήματα κατατεθέντα της Microsoft Corporation. Οι ονομασίες *Red Hat* και *Red Hat Enterprise Linux* είναι σήματα κατατεθέντα της Red Hat, Inc. Η ονομασία *SUSE* είναι σήμα κατατεθέν της Novell Inc.

Στο παρόν έγγραφο ενδέχεται να χρησιμοποιούνται άλλα εμπορικά σήματα και εμπορικές ονομασίες για αναφορά στις οντότητες που διεκδικούν τα σήματα και τις ονομασίες ή για αναφορά στα προϊόντα τους. Η Dell Inc. αποποιείται οποιοδήποτε πιθανό συμφέρον ιδιοκτησίας από εμπορικά σήματα και εμπορικές ονομασίες εκτός από αυτά που έχει στην κατοχή της.

Πρότυπο SCM

Νοέμβριος 2007

P/N JW993

Αναθ. A00

Χαρακτηριστικά συστήματος

Η ενότητα αυτή περιγράφει τα κύρια χαρακτηριστικά λογισμικού και υλικού του συστήματός σας. Παρέχει επίσης πληροφορίες σχετικά με άλλα έγγραφα που ενδέχεται να χρειαστείτε για τη ρύθμιση του συστήματός σας και σχετικά με τον τρόπο λήψης τεχνικής βοήθειας.

- Ένας ή δύο επεξεργαστές διπλού πυρήνα ή επεξεργαστής AMD™ Opteron™ τετραπλού πυρήνα.



ΣΗΜΕΙΩΣΗ: Χρησιμοποιήστε το πρόγραμμα Εγκατάστασης Συστήματος για να προβάλλετε πληροφορίες για τον επεξεργαστή. Ανατρέξτε στο *Εγχειρίδιο κατόχου υλικού*.

- Κατ' ελάχιστον 1 GB (συστήματα με έναν επεξεργαστή) ή 2 GB (συστήματα με δύο επεξεργαστές) μονάδες μνήμης DDR-II στα 533 ή 667 MHz, καταχωρισμένης ισοτιμίας. Η μνήμη έχει δυνατότητα αναβάθμισης σε 32 GB το πολύ (συστήματα με δύο επεξεργαστές) με εγκατάσταση συνδυασμών μονάδων μνήμης των 512 MB, 1 GB, 2 GB ή 4 GB στις οκτώ υποδοχές μονάδων μνήμης επάνω στην πλακέτα του συστήματος.
- Υποστήριξη για έως και τέσσερις εσωτερικές μονάδες σκληρού δίσκου 3,5 ιντσών, θερμής σύνδεσης (όταν υπάρχουν διαθέσιμες) ή μη, σειριακής σύνδεσης SCSI (SAS) ή SATA. Απαιτείται ελεγκτής κάρτας επέκτασης για σκληρούς δίσκους τύπου SAS ή για περισσότερους από δύο σκληρούς δίσκους SATA.
- Ένα περιφερειακό φατνίο μονάδας 3,5 ιντσών για την προαιρετική μονάδα δισκέτας και δύο φατνία 5,25 ιντσών για τις ακόλουθες μονάδες που υποστηρίζονται: DVD-ROM, συνδυασμός CD-RW/DVD, DVD+RW ή συσκευή ταινίας για τη δημιουργία αντιγράφων ασφαλείας.



ΣΗΜΕΙΩΣΗ: Οι μονάδες δίσκου DVD είναι μόνο για δεδομένα.

- Ένα διακόπτης διείδυσης που ενημερώνει το κατάλληλο λογισμικό διαχείρισης συστημάτων στην περίπτωση που είναι ανοικτό το κάλυμμα.
- Μια μη εφεδρική παροχή ρεύματος των 650 W ή μια προαιρετική, θερμής σύνδεσης, παροχή ρεύματος των 675 W σε εφεδρική διαμόρφωση 1 + 1.

Η πλακέτα του συστήματος περιλαμβάνει τα παρακάτω ενσωματωμένα χαρακτηριστικά:

- Ελεγκτή SATA που υποστηρίζει έως και δύο μονάδες σκληρού δίσκου SATA, συνδεδεμένων με καλώδιο, καθώς και έως δύο από τις ακόλουθες μονάδες που υποστηρίζονται: DVD-ROM, μονάδα συνδυασμού CD-RW/DVD, DVD+RW ή συσκευή ταινίας SATA για τη δημιουργία αντιγράφων ασφαλείας.



ΣΗΜΕΙΩΣΗ: Οι μονάδες δίσκου DVD είναι μόνο για δεδομένα.

- Μία υποδοχή επέκτασης PCI-X 133 MHz, τρεις υποδοχές επέκτασης PCI Express (PCIe) x4 και μία υποδοχή επέκτασης PCIe x8.
- Ένας ενσωματωμένος ελεγκτής γραφικών ATI RN50 2D με μνήμη γραφικών 32 MB κατ' ελάχιστον. Η μέγιστη ανάλυση είναι 1280 x 1024 με 65.536 χρώματα. Υποστηρίζονται γραφικά στις ακόλουθες αναλύσεις: 640 x 480, 800 x 600, 1024 x 768 και 1280 x 1024.
- Μια ενσωματωμένη κάρτα NIC Gigabit, με δυνατότητα υποστήριξης ταχυτήτων δεδομένων της τάξης των 1000 Mbps, 100 Mbps ή 10-Mbps data rates, με υποστήριξη των λειτουργιών PXE, Wake-on-LAN, μηχανής εκφόρτωσης TCP/IP (TOE) και εκφόρτωσης και εκκίνησης iSCSI.
- Ενσωματωμένη Trusted Platform Module (TPM), έκδοση 1.2, η οποία χρησιμοποιείται για εφαρμογές ασφαλείας, με δυνατότητα δημιουργίας και αποθήκευσης κλειδιών καθώς και δυνατότητα αποθήκευσης κωδικών και ψηφιακών πιστοποιητικών (μη διαθέσιμη στην Κίνα).
- Οκτώ συζευκτικές συμβατοί με USB 2.0 (δύο στο εμπρός μέρος, ένας εσωτερικός για για κλειδί μνήμης εκκίνησης και πέντε στο πίσω μέρος) με δυνατότητα υποστήριξης μονάδας δισκέτας, μονάδας DVD-ROM, πληκτρολογίου, ποντικιού ή μονάδας μνήμης flash USB.
- Προαιρετικό ελεγκτή απομακρυσμένης πρόσβασης (RAC) για απομακρυσμένη διαχείριση συστημάτων.
- Τυπικό ελεγκτή διαχείρισης πλακέτας βάσης (BMC) σειριακής πρόσβασης και πρόσβασης LAN.
- Οι συζευκτικές του πίσω μέρους περιλαμβάνουν σειριακό συζευκτήρα, συζευκτήρα οθόνης, πέντε συζευκτικές USB και ένα συζευκτήρα κάρτας NIC.

- Οι συζευκτήρες στο εμπρός μέρος περιλαμβάνουν δύο συζευκτήρες USB.
- Μπροστινή οθόνη LCD για την ταυτότητα του συστήματος και μηνύματα σφαλμάτων.

Για περισσότερες πληροφορίες σχετικά με συγκεκριμένα χαρακτηριστικά, ανατρέξτε στην ενότητα «Τεχνικές προδιαγραφές» στη σελίδα 67.

Λειτουργικά συστήματα που υποστηρίζονται

Το σύστημά σας υποστηρίζει τα παρακάτω λειτουργικά συστήματα:

- Microsoft® Windows Server® 2008, εκδόσεις Standard και Enterprise (32-bit x86)
- Microsoft Windows Server 2008, εκδόσεις Standard και Enterprise (x64)
- Microsoft Windows® Small Business Server 2008, εκδόσεις Standard και Premium
- Microsoft Windows Server 2003, εκδόσεις Standard και Enterprise (32-bit x86) με SP2
- Microsoft Windows Server 2003, εκδόσεις Standard και Enterprise (x64) με SP2
- Microsoft Windows Server 2003 R2, εκδόσεις Standard και Enterprise (32-bit x86) με SP2
- Microsoft Windows Server 2003 R2, εκδόσεις Standard και Enterprise (x64) με SP2
- Microsoft Windows Small Business Server 2003 R2, εκδόσεις Standard και Premium με SP2
- Red Hat® Enterprise Linux® ES και AS (έκδοση 4.5) (x86_32)
- Red Hat Enterprise Linux ES και AS (έκδοση 4.5) (x86_64)
- Red Hat Enterprise Linux Server 5 (x86_32)
- Red Hat Enterprise Linux Server 5 (x86_64)
- SUSE® Linux Enterprise Server 9 (SP4) (x86_64)
- SUSE Linux Enterprise Server 10 (x86_64)



ΣΗΜΕΙΩΣΗ: Για τις πιο πρόσφατες πληροφορίες σχετικά με τα λειτουργικά συστήματα που υποστηρίζονται, επισκεφτείτε τη διεύθυνση www.dell.com.

Άλλες πληροφορίες που ενδέχεται να χρειαστείτε



ΠΡΟΣΟΧΗ: Ο *Οδηγός Πληροφοριών Προϊόντος* παρέχει σημαντικές πληροφορίες για την ασφάλεια και τους ρυθμιστικούς κανόνες. Οι πληροφορίες για την εγγύηση ενδέχεται να συμπεριλαμβάνονται μέσα σε αυτό το έγγραφο ή ως ξεχωριστό έγγραφο.

- Το *Εγχειρίδιο κατόχου υλικού* παρέχει πληροφορίες σχετικά με τα χαρακτηριστικά του συστήματος και περιγράφει την αντιμετώπιση προβλημάτων του συστήματός σας και την εγκατάσταση ή την αντικατάσταση συστατικών στοιχείων του συστήματος.
- Τα CD που συνοδεύουν το σύστημά σας παρέχουν τεκμηρίωση και εργαλεία για τη ρύθμιση παραμέτρων και τη διαχείριση του συστήματός σας.
- Μερικές φορές παρέχονται ενημερωμένες εκδόσεις μαζί με το σύστημα, για να περιγράψουν αλλαγές στο σύστημα, το λογισμικό ή/και την τεκμηρίωση.



ΣΗΜΕΙΩΣΗ: Ελέγχετε πάντοτε για ενημερωμένες εκδόσεις στην τοποθεσία **support.dell.com** και να διαβάζετε πρώτα τις ενημερωμένες εκδόσεις επειδή πολύ συχνά καθιστούν ξεπερασμένες τις πληροφορίες άλλων εγγράφων.


- Σημειώσεις έκδοσης ή αρχεία readme ενδέχεται να περιλαμβάνονται για να παρέχουν τις τελευταίες ενημερώσεις για το σύστημα, όπως επίσης τεκμηρίωση ή προχωρημένο υλικό αναφοράς για τεχνικά θέματα που προορίζονται για έμπειρους χρήστες ή τεχνικούς.
- Η τεκμηρίωση του λειτουργικού συστήματος περιγράφει τον τρόπο εγκατάστασης (εάν είναι απαραίτητο), διαμόρφωσης και χρήσης του λογισμικού του λειτουργικού συστήματος.
- Η τεκμηρίωση για συστατικά στοιχεία που τυχόν αγοράσατε ξεχωριστά παρέχει πληροφορίες για τη ρύθμιση παραμέτρων και την εγκατάσταση αυτών των επιλογών.


Λήψη τεχνικής βοήθειας

Εάν δεν κατανοείτε μια διαδικασία του οδηγού αυτού ή αν το σύστημα δεν λειτουργεί με τον αναμενόμενο τρόπο, ανατρέξτε στο *Εγχειρίδιο κατόχου υλικού*.

Είναι διαθέσιμη η Επιχειρηματική εκπαίδευση και πιστοποίηση της Dell. Για περισσότερες πληροφορίες, ανατρέξτε στη διεύθυνση www.dell.com/training. Η υπηρεσία αυτή ενδέχεται να μην προσφέρεται σε όλες τις τοποθεσίες.

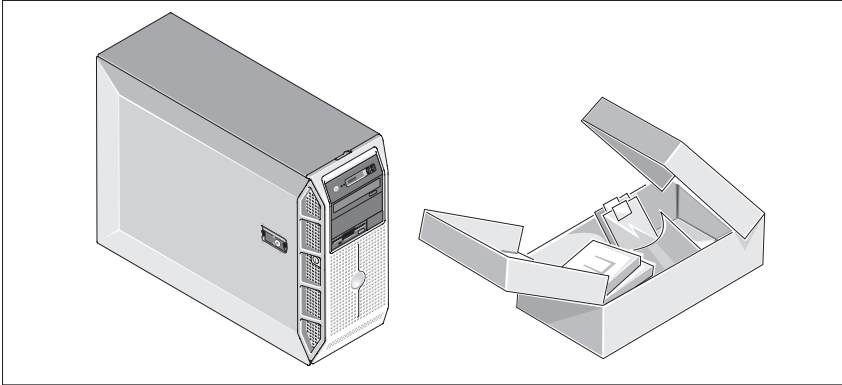
Εγκατάσταση και ρύθμιση παραμέτρων

 **ΠΡΟΣΟΧΗ:** Προτού πραγματοποιήσετε την παρακάτω διαδικασία, διαβάστε και ακολουθήστε τις οδηγίες ασφαλείας και τους σημαντικούς ρυθμιστικούς κανόνες στον *Οδηγό Πληροφοριών Προϊόντος*.

 **ΕΙΔΟΠΟΙΗΣΗ:** Βεβαιωθείτε ότι δεν υπάρχουν φυσικά εμπόδια σε απόσταση 30 εκ. (12 ίντσες) στο εμπρός μέρος του συστήματος και σε απόσταση 61 εκ. (24 ίντσες) στο πίσω μέρος του συστήματος. Η ύπαρξη εμποδίων μπορεί να ελαττώσει τη ροή αέρα, προκαλώντας υπερθέρμανση του συστήματός σας.

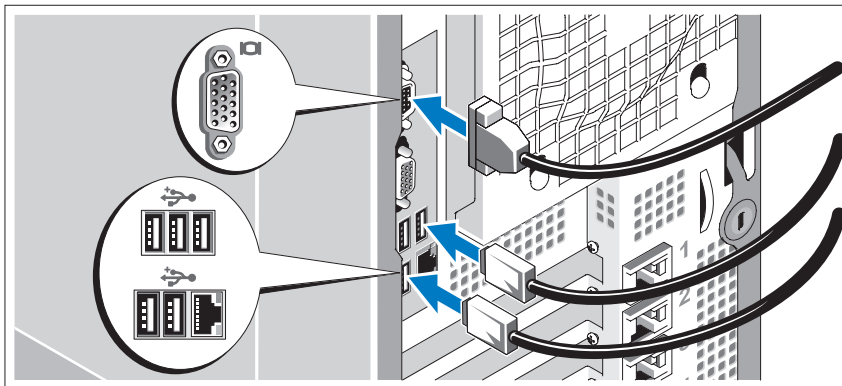
Η ενότητα αυτή περιγράφει τα βήματα για την αρχική ρύθμιση των παραμέτρων του συστήματός σας.

Άνοιγμα της συσκευασίας του συστήματος



Ανοίξτε τη συσκευασία του συστήματός σας και αναγνωρίστε κάθε αντικείμενο. Φυλάξτε όλα τα υλικά που σας αποστάλθηκαν για την περίπτωση που θα τα χρειαστείτε αργότερα.

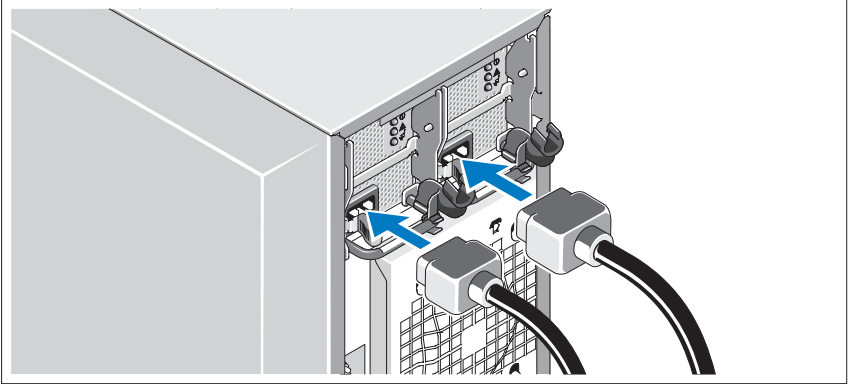
Σύνδεση πληκτρολογίου, ποντικιού και οθόνης



Συνδέστε το πληκτρολόγιο, το ποντίκι και την οθόνη (προαιρετικά).

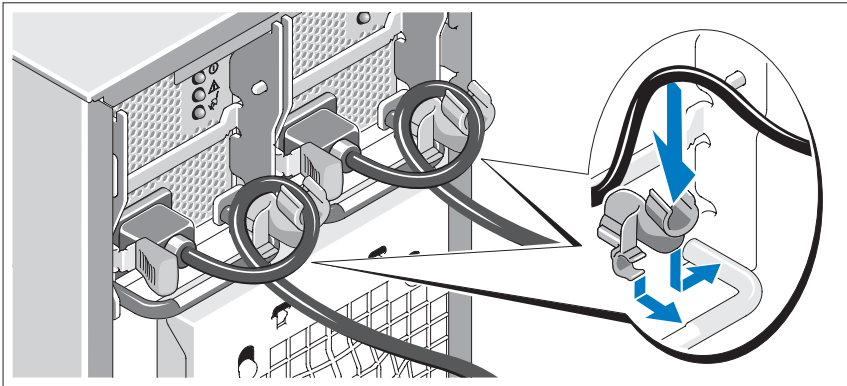
Οι συζευκτήρες στο πίσω μέρος του συστήματος έχουν εικονίδια τα οποία υποδεικνύουν το καλώδιο που συνδέεται σε κάθε συζευκτήρα. Πρέπει να σφίξετε τις βίδες (εάν υπάρχουν) στο στο συζευκτήρα καλωδίου της οθόνης.

Σύνδεση του συστήματος στο ρεύμα



Συνδέστε στην οθόνη το καλώδιο τροφοδοσίας οθόνης (προαιρετικά) και συνδέστε στο σύστημα το(τα) καλώδιο(-α) τροφοδοσίας του συστήματος.

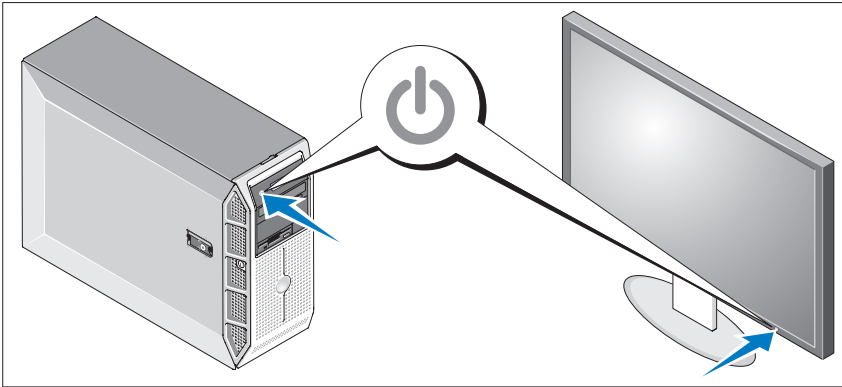
Τοποθέτηση του στηρίγματος συγκράτησης του καλωδίου τροφοδοσίας



Συνδέστε το στηρίγμα συγκράτησης του καλωδίου τροφοδοσίας στο δεξιό σύνδεσμο της λαβής της παροχής τροφοδοσίας. Κάμψτε το καλώδιο τροφοδοσίας του συστήματος σε μορφή βρόχου όπως φαίνεται στο σχήμα και συνδέστε το στην αγκράφα του καλωδίου του στηρίγματος. Επαναλάβετε τη διαδικασία για τη δεύτερη παροχή τροφοδοσίας.

Τοποθετήστε την άλλη άκρη του(των) καλωδίου(-ων) τροφοδοσίας σε γειωμένη πρίζα ή σε ξεχωριστή πηγή ηλεκτρικού ρεύματος, όπως είναι ένα σύστημα αδιάλειπτης τροφοδοσίας (UPS) ή μια μονάδα διανομής ρεύματος (PDU).

Ενεργοποιήστε το σύστημα και την οθόνη



Πιέστε το κουμπί λειτουργίας στο σύστημα και την οθόνη (προαιρετικά). Θα πρέπει να ανάβουν οι ενδείξεις λειτουργίας. Ρυθμίστε τα κουμπιά ελέγχου της οθόνης ώσπου η εικόνα που εμφανίζεται να σας ικανοποιεί.

Ολοκλήρωση της εγκατάστασης του λειτουργικού συστήματος

Εάν έχετε αγοράσει ένα προεγκατεστημένο λειτουργικό σύστημα, ανατρέξτε στην τεκμηρίωση του λειτουργικού συστήματος που συνοδεύει το σύστημά σας. Για να εγκαταστήσετε ένα λειτουργικό σύστημα για πρώτη φορά, ανατρέξτε στον *Οδηγό γρήγορης εγκατάστασης*. Βεβαιωθείτε ότι το λειτουργικό σύστημα είναι εγκατεστημένο, πριν να εγκαταστήσετε υλικό ή λογισμικό που δεν έχετε αγοράσει μαζί με το σύστημα.

Τεχνικές προδιαγραφές

Επεξεργαστής

| | |
|-------------------|---|
| Τύπος επεξεργαστή | Ένας ή δύο επεξεργαστές διπλού πυρήνα ή επεξεργαστής AMD™ Opteron™ τετραπλού πυρήνα |
|-------------------|---|

Δίαυλος επέκτασης

| | |
|---------------|----------------|
| Τύπος διαύλου | PCIe και PCI-X |
|---------------|----------------|

Υποδοχές επέκτασης

| | |
|-------|---|
| PCIe | Μία x8 πλήρους ύψους, πλήρους μήκους 3,3 V (υποδοχή 4) Τρεις x4 πλήρους ύψους, πλήρους μήκους 3,3 V (υποδοχές 1 έως 3) |
| PCI-X | Μία πλήρους ύψους, πλήρους μήκους 3,3 V (υποδοχή 5) Μία εσωτερική υποδοχή κλειδιού USB |

Μνήμη

| | |
|------------------------------|---|
| Αρχιτεκτονική | Μονάδες μνήμης 128-bit DDR II SDRAM DIMM, βαθμονομημένες για λειτουργία στα 533 MHz ή 667 MHz |
| Υποδοχές μονάδων μνήμης | Οκτώ με 240 ακίδες |
| Χωρητικότητες μονάδων μνήμης | 512 MB, 1 GB, 2 GB ή 4 GB |
| Ελάχιστη μνήμη RAM | 1 GB (ένας επεξεργαστής) ή 2 GB (δύο επεξεργαστές) |
| Μέγιστη μνήμη RAM | 16 GB (ένας επεξεργαστής) ή 32 GB (δύο επεξεργαστές) |

Μονάδες

| | |
|------------------------|--|
| Μονάδες σκληρού δίσκου | Έως τέσσερις εσωτερικές μονάδες 3,5 ιντσών, θερμής σύνδεσης (όταν υπάρχουν διαθέσιμες) ή μη, SAS ή SATA |
| Μονάδα δισκέτας | Μία προαιρετική εσωτερική μονάδα 3,5 ιντσών, 1.44 MB |
| Μονάδες οπτικού δίσκου | Έως δύο προαιρετικές εσωτερικές μονάδες DVD-ROM (SATA ή PATA), DVD+RW (SATA ή PATA) ή μονάδες συνδυασμού CD-RW/DVD (SATA) ΣΗΜΕΙΩΣΗ: Οι μονάδες δίσκου DVD είναι μόνο για δεδομένα. Προαιρετική εξωτερική μονάδα USB DVD |
| Μονάδα ταινίας | Μία προαιρετική εσωτερική μονάδα μισού ύψους, 5,25 ιντσών SAS, SATA ή SCSI Προαιρετική εξωτερική συσκευή ταινίας USB για τη δημιουργία αντιγράφων ασφαλείας |
| Μονάδα μνήμης flash | Προαιρετική εξωτερική μονάδα USB Προαιρετική εσωτερική μονάδα USB |

Συζευκτήρες

Πίσω

| | |
|-----------|--|
| Κάρτα NIC | Μία RJ-45 (για Broadcom Gigabit LOM) |
| Σειριακή | 9 ακίδων, DTE, συμβατή με 16550 |
| USB | Τέσσερις 4 ακίδων, συμβατές με USB 2.0 |
| Οθόνη | VGA 15 ακίδων |

Εμπρός

| | |
|-----|-----------------------------------|
| USB | Δύο 4 ακίδων, συμβατές με USB 2.0 |
|-----|-----------------------------------|

Στο εσωτερικό

| | |
|-----|----------------------------------|
| USB | Μία 4 ακίδων, συμβατή με USB 2.0 |
|-----|----------------------------------|

Οθόνη

| | |
|--------------|------------------|
| Τύπος οθόνης | Ενσωματωμένη |
| Μνήμη οθόνης | 32 MB (ελάχιστο) |

Τροφοδοσία

Παροχή τροφοδοσίας AC

| | |
|-------------------------|---|
| Ηλεκτρική ισχύς σε Watt | 650 W (μη εφεδρική παροχή ρεύματος) 675 W (εφεδρική παροχή ρεύματος) |
| Τάση | 100-240 V AC, 6,0-3,0 A, 50/60 Hz |
| Έκλυση θερμότητας | 624 BTU/ώρα (μη εφεδρική παροχή ρεύματος) 574 BTU/ώρα (εφεδρική παροχή ρεύματος) |

Εφεδρική μπαταρία CMOS

CR 2032 3.0-V ιόντος λιθίου με κερατοειδή στοιχεία

Φυσικά χαρακτηριστικά

| | |
|----------------------------|-----------------------|
| Ύψος | 456 mm (17,95 ίντσες) |
| Μήκος | 210 mm (8,27 ίντσες) |
| Πλάτος | 635 mm (25 ίντσες) |
| Βάρος (μέγιστη διαμόρφωση) | 27 kg (59,52 lb) |

Χαρακτηριστικά περιβάλλοντος

ΣΗΜΕΙΩΣΗ: Για επιπλέον πληροφορίες σχετικά με τις περιβαλλοντικές μετρήσεις για συγκεκριμένες διαμορφώσεις συστήματος, επισκεφτείτε τη διεύθυνση dell.com/environmental_datasheets.

Θερμοκρασία

| | |
|-------------|--------------------------------|
| Λειτουργίας | 10° έως 35°C (50° έως 95°F) |
| Αποθήκευσης | -40° έως 65°C (-40° έως 149°F) |

Σχετική υγρασία

| | |
|-------------|--|
| Λειτουργίας | 20% έως 80% (χωρίς συμπύκνωση) με μέγιστη βαθμίδα υγρασίας 10% ανά ώρα |
| Αποθήκευσης | 5% έως 95% (χωρίς συμπύκνωση) |

Μέγιστη ταλάντευση

| | |
|-------------|--|
| Λειτουργίας | 0,26 Grms, 5 έως 350 Hz σε 0,0002 G2/Hz |
| Αποθήκευσης | 1,54 Grms, 10 έως 250 Hz σε 0,003 έως 0,01 G2/Hz |

Μέγιστη δόνηση

| | |
|-------------|---|
| Λειτουργίας | 27 G +/- 10% με διάρκεια παλμού 2,6 msec +/- 10% |
| Αποθήκευσης | 71 G +/- 10% με διάρκεια παλμού 2 msec +/- 10%, 32G +/- 5% με μεταβολή ταχύτητας 235 ips +/- 5% |

Υψόμετρο

| | |
|-------------|---|
| Λειτουργίας | -15,2 έως 3.048 μέτρα (-50 έως 10.000 πόδια) |
| Αποθήκευσης | -15,2 έως 10.600 μέτρα (-50 έως 35.000 πόδια) |

Επίπεδα ρύπων στην ατμόσφαιρα

| | |
|-----------|---|
| Κατηγορία | G2 ή χαμηλότερη, όπως ορίζεται από το πρότυπο ISA-S71.04-1985 |
|-----------|---|

Dell™ PowerEdge™
T605 Systems

Rozpoczęcie pracy z systemem



Uwagi, ostrzeżenia i przestrogi



UWAGA: UWAGA oznacza ważną informację, która pomoże lepiej wykorzystać komputer.



OSTRZEŻENIE: POUCZENIE wskazuje na możliwość uszkodzenia sprzętu lub utraty danych i informuje o sposobie uniknięcia problemu.



PRZESTROGA: PRZESTROGA wskazuje na możliwość zaistnienia sytuacji niebezpiecznej, której skutkiem mogą być uszkodzenia sprzętu, obrażenia ciała lub śmierć.

**Informacje zamieszczone w tym dokumencie mogą zostać zmienione bez uprzedzenia.
© 2007 Dell Inc. Wszelkie prawa zastrzeżone.**

Zabrania się powielania w jakiegokolwiek postaci bez pisemnej zgody firmy Dell Inc.

Znaki towarowe użyte w tekście: *Dell* i logo *DELL* są znakami towarowymi firmy Dell Inc; *AMD* i *AMD Opteron* są zarejestrowanymi znakami towarowymi firmy Advanced Micro Devices; *Microsoft*, *Windows* i *Windows Server* są zarejestrowanymi znakami towarowymi firmy Microsoft Corporation; *Red Hat* i *Red Hat Enterprise Linux* są zarejestrowanymi znakami towarowymi firmy Red Hat, Inc.; *SUSE* jest zarejestrowanym znakiem towarowym firmy Novell Inc.

W niniejszym tekście mogą występować inne znaki towarowe i nazwy handlowe odnoszące się zarówno do podmiotów mających prawo do tych znaków i nazw, jak i do ich produktów. Dell Inc. nie zgłasza roszczeń do innych znaków i nazw handlowych poza swoimi.

Model SCM



Listopad 2007

Nr ref. JW993

Wersja A00

Funkcje systemu

Ta sekcja opisuje najważniejsze cechy sprzętu i oprogramowania wchodzącego w skład systemu. Dostarcza ona również informacji o innych dokumentach niezbędnych podczas konfiguracji systemu oraz informuje o sposobie uzyskania pomocy technicznej.

- Jeden lub dwa procesory dwurdzeniowe lub czterordzeniowe firmy AMD™ Opteron™.
 -  **UWAGA:** Informacje dotyczące procesora można znaleźć używając programu konfiguracji systemu. Patrz: *Podręcznik użytkownika sprzętu*.
- Przynajmniej 1 GB (systemy jednoprocessorowe) lub 2 GB (systemy dwuprocessorowe) buforowanych modułów pamięci DDR-II działających przy częstotliwości 533 lub 667 MHz z kontrolą parzystości. Pamięć można rozszerzyć maksymalnie do 32 GB (systemy dwuprocessorowe) poprzez zainstalowanie kombinacji modułów pamięci 512 MB, 1 GB, 2 GB lub 4 GB w ośmiu gniazdach przeznaczonych na moduły pamięci dostępnych na płycie systemowej.
- Obsługa do czterech 3,5-calowych wewnętrznych dysków twardych SCSI (SAS) lub SATA bez możliwości lub z możliwością szeregowego podłączania podczas pracy urządzenia (jeśli są dostępne). Do zamontowania twardych dysków SAS lub więcej niż dwóch twardych dysków SATA potrzebna jest karta rozszerzeń kontrolera.
- Jedna wnęka na 3,5 calowy napęd urządzenia peryferyjnego przeznaczona na opcjonalny napęd dyskietek oraz dwie 5,25 calowe wnęki na dodatkowe napędy: DVD-ROM, napęd typu combo CD-RW/DVD, DVD+RW lub urządzenie taśmowe do tworzenia kopii zapasowej.
 -  **UWAGA:** Urządzenia DVD są przeznaczone tylko dla danych.
- Przełącznik naruszenia obudowy, który informuje odpowiednie oprogramowanie do zarządzania systemem o otwarciu górnej pokrywy.
- Zasilacz nienadmiarowy o mocy 650 W lub opcjonalny zasilacz o mocy 675 W podłączany podczas pracy urządzenia w konfiguracji nadmiarowej 1 + 1.

Płyta systemowa obejmuje następujące urządzenia zintegrowane:

- Kontroler SATA obsługujący maksymalnie dwa połączone kablem dyski twarde SATA i maksymalnie dwa z następujących obsługiwanych urządzeń: DVD-ROM, napęd typu combo CD-RW/DVD, DVD+RW lub urządzenie taśmowe SATA do tworzenia kopii zapasowej.



UWAGA: Urządzenia DVD są przeznaczone tylko dla danych.

- Jedno gniazdo rozszerzeń 133 MHz PCI-X, trzy gniazda rozszerzeń PCI Express (PCIe) x4 i jedno gniazdo rozszerzeń PCIe x8.
- Zintegrowany kontroler grafiki ATI RN50 2D z pamięcią graficzną minimum 32 MB. Maksymalna rozdzielczość wynosi 1280 x 1024 z 65 536 kolorami; grafika jest obsługiwana przy następujących rozdzielczościach: 640 x 480, 800 x 600, 1024 x 768 i 1280 x 1024.
- Zintegrowana karta sieciowa Gigabit Ethernet o prędkości transmisji danych 1000 Mb/s, 100 Mb/s lub 10 Mb/s z obsługą PXE, Wake-on-LAN, TCP/IP Offload Engine (TOE) i iSCSI „offload” i „boot”.
- Zintegrowany moduł TPM (Trusted Platform Module) w wersji 1,2 wykorzystywany w celu zabezpieczenia danych, służący do generowania i przechowywania kluczy kryptograficznych oraz haseł i certyfikatów cyfrowych (nieдоступny w Chinach).
- Osiem złączy kompatybilnych z USB 2.0 (dwa z przodu, jedno wewnętrzne dla klucza pamięci i pięć z tyłu), obsługujących napęd dyskietek, napęd DVD-ROM, klawiaturę, mysz lub dysk flash USB.
- Opcjonalny kontroler zdalnego dostępu (RAC) do zdalnego zarządzania systemem.
- Standardowy kontroler zarządzania zintegrowany z płytą systemową (BMC) z dostępem szeregowym i dostępem LAN.
- Złącza na panelu tylnym obejmują złącze szeregowo, złącze karty grafiki, pięć złączy USB i jedno złącze kart NIC.
- Dwa złącza USB na panelu przednim.
- 1x5 diod LCD na panelu przednim dla identyfikatora (ID) systemu i komunikatów o błędach.

Więcej informacji o poszczególnych funkcjach można znaleźć w sekcji „Parametry techniczne” na stronie 80.

Obsługiwane systemy operacyjne


Na tym komputerze możliwe jest zainstalowanie następujących systemów operacyjnych:

- Microsoft® Windows Server® 2008, wersje Standard i Enterprise (32-bit x86)
- Microsoft Windows Server 2008, wersje Standard i Enterprise (x64)
- Microsoft Windows® Small Business Server 2008, wersje Standard i Premium
- Microsoft Windows Server 2003, wersje Standard i Enterprise (32-bit x86) z SP2
- Microsoft Windows Server 2003, wersje Standard i Enterprise (x64) z SP2
- Microsoft Windows Server 2003 R2, wersje Standard oraz Enterprise z SP2 (32-bitowe x86)
- Microsoft Windows Server 2003, wersje Standard i Enterprise (x64) z SP2
- Microsoft Windows Small Business Server 2003 R2, wersje Standard i Premium z SP2
- Red Hat® Enterprise Linux® ES i AS (wersja 4,5) (x86_32)
- Red Hat Enterprise Linux ES i AS (wersja 4,5) (x86_64)
- Red Hat Enterprise Linux Server 5 (x86_32)
- Red Hat Enterprise Linux Server 5 (x86_64)
- SUSE® Linux Enterprise Server 9 (SP4) (x86_64)
- SUSE Linux Enterprise Server 10 (x86_64)



UWAGA: Najaktualniejsze informacje o obsługiwanych systemach operacyjnych znajdują się na stronie www.dell.com.

Inne przydatne informacje

 **PRZESTROGA:** *Przewodnik z informacjami o produkcie zawiera ważne wskazówki dotyczące bezpieczeństwa oraz przepisy prawne. Informacje dotyczące gwarancji mogą być zamieszczone w tym dokumencie lub dostarczone jako oddzielny dokument.*

- *Podręcznik użytkownika sprzętu zawiera informacje o funkcjach systemu i opis sposobów rozwiązywania problemów zaistniałych podczas użytkowania systemu, a także instrukcje dotyczące instalacji lub wymiany elementów systemu.*
- *Płyta CD dołączona do systemu zawiera dokumentację i narzędzia do konfiguracji systemu oraz zarządzania nim.*
- *Czasem wraz z systemem dostarczane są aktualizacje, opisujące zmiany w oprogramowaniu systemowym i/lub dokumentacji.*



UWAGA: Należy zawsze sprawdzać, czy pojawiły się nowe aktualizacje na stronie **support.dell.com** i czytać informacje o aktualizacjach, ponieważ często pojawiają się one tam wcześniej niż w innych dokumentach.

- *Dane o wersji lub pliki readme mogą być dołączone do systemu w celu dostarczenia informacji o uaktualnieniach wprowadzonych w ostatniej chwili do systemu, dokumentacji lub zaawansowanych technicznie materiałów referencyjnych, przeznaczonych dla doświadczonych użytkowników lub personelu technicznego.*
- *Dokumentacja systemu operacyjnego opisuje, w jaki sposób zainstalować (w razie konieczności), skonfigurować oraz użytkować oprogramowanie systemu operacyjnego.*
- *Dokumentacja dołączona do innych, osobno zakupionych elementów, zapewni informacje na temat konfigurowania i instalowania tych opcji.*

Uzyskiwanie pomocy technicznej

Jeżeli nie rozumiesz procedur opisanych w tym podręczniku lub jeśli system nie działa zgodnie z oczekiwaniami, zapoznaj się z *Podręcznikiem użytkownika sprzętu*.

Dostępne są również szkolenia i certyfikaty firmy Dell Enterprise – proszę odwiedzić stronę internetową www.dell.com/training w celu uzyskania dalszych informacji. Ta usługa może nie być dostępna we wszystkich lokalizacjach.

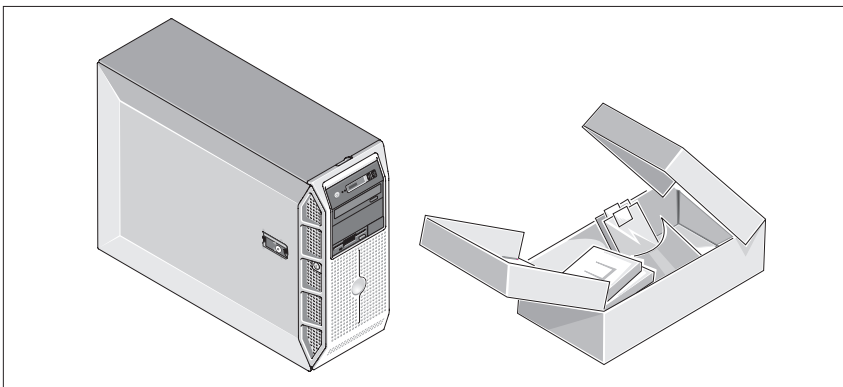
Instalacja i konfiguracja

⚠ PRZESTROGA: Przed wykonaniem poniższej procedury należy przeczytać instrukcje dotyczące bezpieczeństwa oraz ważne informacje prawne zamieszczone w *Przewodniku z informacjami o produkcji* i zastosować się do nich.

➡ OSTRZEŻENIE: Upewnij się, że z przodu komputera zachowana jest wolna przestrzeń 30 cm (12 cali), a z tyłu – 61 cm (24 cale). Ograniczenie przestrzeni może utrudnić przepływ powietrza, co może spowodować przegrzanie systemu.

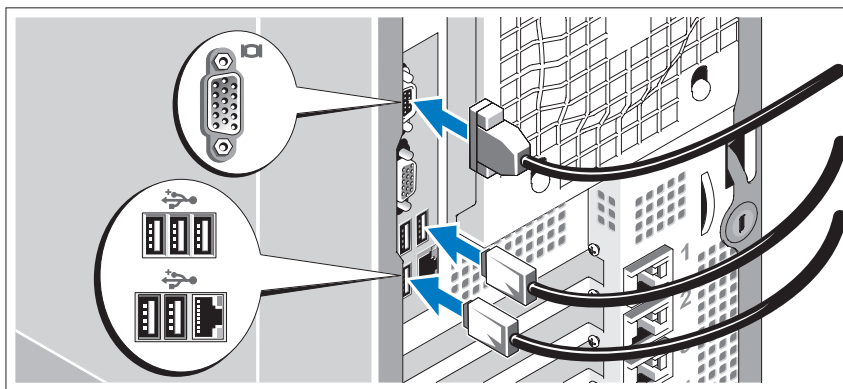
Ta sekcja opisuje czynności, które należy wykonać podczas konfigurowania systemu po raz pierwszy.

Rozpakowanie zestawu komputerowego



Rozpakuj komputer i zidentyfikuj jego poszczególne elementy. Zachowaj wszystkie opakowania na wypadek, gdyby były później potrzebne.

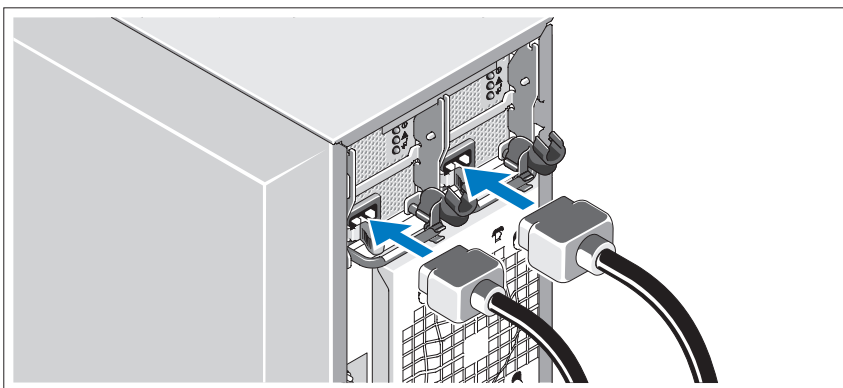
Podłączenie klawiatury, myszy i monitora



Podłącz klawiaturę, mysz i monitor (opcjonalnie).

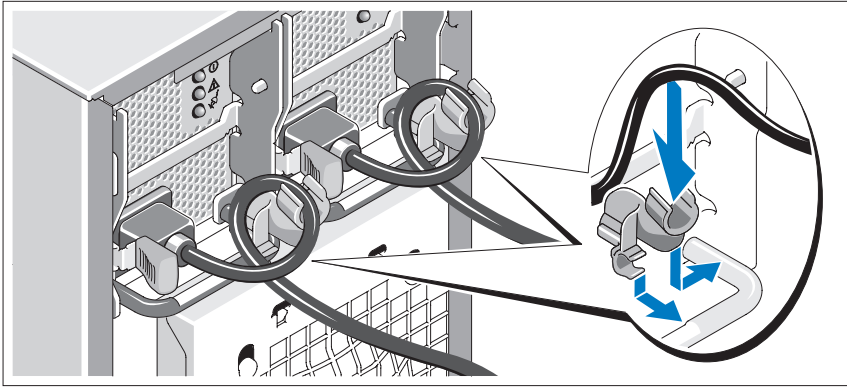
Złącza w tylnej części zestawu oznaczone są ikonami, wskazującymi kabel, który należy podłączyć do każdego złącza. Należy upewnić się, że śruby na złączu kabla monitora są dokręcone (o ile występują).

Podłączenie systemu do zasilania



Podłącz kabel zasilania monitora do monitora (opcjonalnie), a następnie kabel (kable) zasilania systemu do komputera.

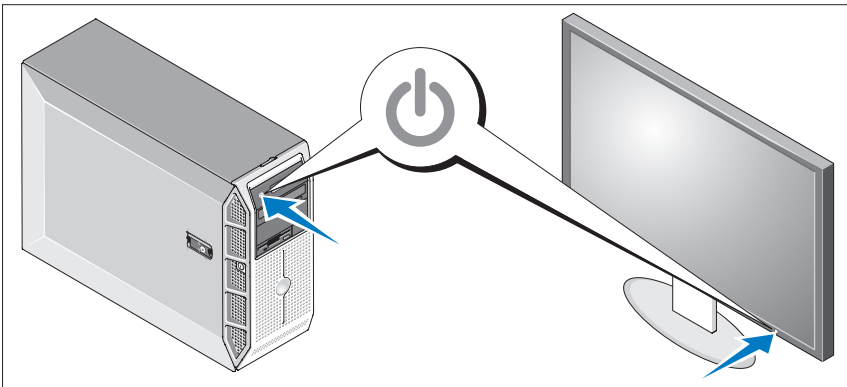
Mocowanie wspornika podtrzymującego kabel zasilania



Podłącz wspornik podtrzymujący kabel zasilania do prawego węża na uchwycie zasilacza. Zegnij kabel zasilacza, tworząc pętlę, w sposób przedstawiony na rysunku i przymocuj do zacisku kabla na wsporniku. Powtórz te czynności dla drugiego zasilacza.

Podłącz drugą końcówkę kabla (kablów) do uziemionego gniazdka elektrycznego lub oddzielnego źródła zasilania, np. do zasilania bezprzerwowego (UPS) lub do jednostki rozdziału zasilania (PDU).

Włączanie komputera i monitora



Naciśnij przyciski zasilania systemu i monitora (opcjonalnego). Powinny zaświecić się wskaźniki zasilania. Wyreguluj ustawienia monitora aż do uzyskania odpowiedniego obrazu.

Skonfiguruj system operacyjny

Jeżeli zakupiony został system operacyjny zainstalowany fabrycznie, należy zapoznać się z dokumentacją systemu operacyjnego dostarczoną wraz z komputerem. Aby zainstalować system operacyjny po raz pierwszy, należy zapoznać się z *Przewodnikiem Szybkiej Instalacji*. Upewnij się, że system operacyjny został zainstalowany przed instalacją sprzętu i oprogramowania niezakupionego wraz z komputerem.

Parametry techniczne

Procesor

| | |
|---------------|--|
| Typ procesora | Jeden lub dwa procesory dwurdzeniowe lub czterordzeniowe firmy AMD™ Opteron™ |
|---------------|--|

Szyna rozszerzeń

| | |
|-----------|--------------|
| Typ szyny | PCIe i PCI-X |
|-----------|--------------|

Gniazda rozszerzeń

| | |
|-------|---|
| PCIe | Jedno gniazdo o pełnej wysokości i pełnej długości x8 o napięciu 3,3 V (gniazdo 4) Trzy gniazda x4 o pełnej wysokości i pełnej długości o napięciu 3,3 V (gniazda od 1 do 3) |
| PCI-X | Jedno gniazdo o pełnej wysokości i pełnej długości x8 o napięciu 3,3 V (gniazdo 5) Jedno wewnętrzne gniazdo na klucz USB |

Pamięć

| | |
|-----------------------------|---|
| Architektura | 128 bitowe moduły pamięci DDR II SDRAM DIMM dostosowane do częstotliwości 533 MHz lub 667 MHz |
| Gniazda modułów pamięci | Osiem gniazd 240-stykowych |
| Pojemność modułów pamięci | 512 MB, 1 GB, 2 GB, 4 GB |
| Min. pojemność pamięci RAM | 1 GB (jeden procesor) lub 2 GB (dwa procesory) |
| Maks. pojemność pamięci RAM | 16 GB (jeden procesor) lub 32 GB (dwa procesory) |

Napędy

| | |
|-------------------|--|
| Dyski twarde | Do czterech wewnętrznych 3,5-calowych napędów SAS lub SATA bez możliwości lub z możliwością podłączenia w czasie pracy systemu (jeśli są dostępne) |
| Napęd dyskietek | Jeden opcjonalny napęd dyskietek 3,5 calowych o pojemności 1,44 MB |
| Napędy optyczne | Do dwóch opcjonalnych wewnętrznych napędów DVD-ROM (SATA lub PATA), DVD+RW (SATA lub PATA) lub napędy (SATA) typu combo CD-RW/DVD UWAGA: Urządzenia DVD są przeznaczone tylko dla danych. Zewnętrzny opcjonalny napęd DVD USB |
| Napęd taśmowy | Jeden wewnętrzny opcjonalny 5,25-calowy napęd o połowicznej wysokości - SAS, SATA lub SCSI Zewnętrzny opcjonalny napęd taśmowy USB do tworzenia kopii zapasowych |
| Napęd dysku flash | Zewnętrzny opcjonalny USB Wewnętrzny USB |

Złącza

Tylne

| | |
|---------------|---|
| Kontroler NIC | Jedno RJ-45 (dla Broadcom Gigabit LOM) |
| Szeregowe | 9-stykowe, DTE, kompatybilne z 16550 |
| USB | Pięć złączy 4-stykowych, kompatybilnych z USB 2.0 |
| Grafika | 15-stykowa karta VGA |

Przednie

| | |
|-----|---------------------------------------|
| USB | Dwa 4-stykowe, kompatybilne z USB 2.0 |
|-----|---------------------------------------|

Wewnętrzny

| | |
|-----|--|
| USB | Jedno złącze 4-stykowe, kompatybilne z USB 2.0 |
|-----|--|

Grafika

| | |
|----------------|--------------|
| Typ grafiki | Zintegrowana |
| Pamięć grafiki | min. 32 MB |

Zasilanie

Zasilacz prądu zmiennego

| | |
|---------------|---|
| Moc | 650 W (zasilacz nienadmiarowy) 675 W (zasilacz nadmiarowy) |
| Napięcie | 100-240VAC, 6,0-3,0A, 50/60 Hz |
| Emisja ciepła | 624 BTU/godz. (zasilacz nienadmiarowy) 574 BTU/godz. (zasilacz nadmiarowy) |

Bateria zapasowa CMOS

Litowo-jonowa bateria pastylkowa
CR 2032 o napięciu 3,0 V

Cechy fizyczne

| | |
|----------------------------------|----------------------|
| Wysokość | 456 mm (17,95 cali) |
| Szerokość | 210 mm (8,27 cali) |
| Głębokość | 635 mm (25 cali) |
| Ciężar (konfiguracja maksymalna) | 27 kg (59,52 funtów) |

Warunki otoczenia

UWAGA: W celu uzyskania dodatkowych informacji o warunkach otoczenia przewidzianych dla poszczególnych konfiguracji systemu proszę odwiedzić stronę internetową dell.com/environmental_datasheets.

Temperatura

| | |
|------------------------|------------------------------|
| W trakcie pracy | 10° do 35°C (50° do 95°F) |
| Podczas przechowywania | -40° do 65°C (-40° do 149°F) |

Wilgotność względna

| | |
|------------------------|---|
| W trakcie pracy | Od 20% do 80% (bez kondensacji) przy maksymalnym gradiencie wilgotności wynoszącym 10% na godzinę |
| Podczas przechowywania | Od 5% do 95% (przy braku kondensacji) |

Maksymalne natężenie wibracji

| | |
|------------------------|---|
| W trakcie pracy | Od 0,26 Grms do 350 Hz przy 0,0002 G2/Hz |
| Podczas przechowywania | Od 1,54 Grms, 10 do 250 Hz przy 0,003 do 0,01 G2/Hz |

Maksymalne wstrząsy

| | |
|------------------------|---|
| W trakcie pracy | 27 G +/- 10% z czasem trwania pulsu 2,6 ms +/- 10% |
| Podczas przechowywania | 71 G +/- 10% z czasem trwania pulsu 2 ms +/- 10%, 32G +/- 5% ze zmianą prędkości 235 ips +/- 5% |

Wysokość n.p.m.

| | |
|------------------------|--|
| W trakcie pracy | Od -15,2 do 3,048 m (od -50 do 10 000 stóp) |
| Podczas przechowywania | Od -15,2 do 10 600 m (od -50 do 35 000 stóp) |

Poziom zanieczyszczeń w powietrzu

| | |
|-------|--|
| Klasa | G2 lub niższy, określony regulacją ISA-S71.04-1985 |
|-------|--|

Системы Dell™
PowerEdge™ T605

Начало работы
с системой



Примечания, замечания и предупреждения



ПРИМЕЧАНИЕ: Подзаголовок ПРИМЕЧАНИЕ указывает на важную информацию, которая поможет использовать компьютер более эффективно.



ВНИМАНИЕ: ПРЕДУПРЕЖДЕНИЕ указывает на возможность повреждения оборудования или потери данных и объясняет, как этого избежать.



ПРЕДУПРЕЖДЕНИЕ: ПРЕДОСТЕРЕЖЕНИЕ указывает на потенциальную опасность повреждения, получения легких травм или угрозу для жизни.

**Информация в этом документе может быть изменена без предварительного уведомления.
© 2007 Dell Inc. Все права защищены.**

Воспроизведение любой части данного документа любым способом без письменного разрешения корпорации Dell Inc. строго воспрещается.

Товарные знаки, используемые в этом документе: *Dell* и логотип *DELL* являются зарегистрированными товарными знаками корпорации Dell Inc.; *AMD* и *AMD Opteron* являются зарегистрированными товарными знаками Advanced Micro Devices; *Microsoft*, *Windows* и *Windows Server* являются зарегистрированными товарными знаками корпорации Microsoft; *Red Hat* и *Red Hat Enterprise Linux* являются зарегистрированными товарными знаками корпорации Red Hat, Inc.; *SUSE* является зарегистрированным товарным знаком корпорации Novell Inc.

Остальные товарные знаки и названия продуктов могут использоваться в этом руководстве для обозначения компаний, заявляющих права на товарные знаки и названия, или продуктов этих компаний. Корпорация Dell Inc. не заявляет прав ни на какие товарные знаки и названия, кроме собственных.

Модель SCM

Ноябрь 2007 г.

P/N: JW993

Ред. A00

Компоненты системы

В этом разделе описываются основные компоненты аппаратного и программного обеспечения системы. Кроме того, в нем содержится информация о других документах, которые могут быть полезны при настройке системы, и о порядке получения технической поддержки.

- Один или два двухядерных или четырехядерных процессора AMD™ Opteron™.



ПРИМЕЧАНИЕ: Воспользуйтесь программой настройки системы, чтобы просмотреть информацию о процессоре. См. документ *Hardware Owner's Manual* (Руководство пользователя оборудования).

- В стандартной конфигурации на компьютер устанавливается модуль памяти DDR-II емкостью не менее 1 Гб (в однопроцессорных системах) или 2 Гб (в двухпроцессорных системах) с тактовой частотой 533 или 667 МГц. Объем оперативной памяти можно увеличить до 32 Гб (в двухпроцессорных системах), установив в любом сочетании модули памяти емкостью 512 Мб, 1 Гб, 2 Гб или 4 Гб в восемь разъемов модулей памяти на системной плате.
- Поддержка до четырех 3,5-дюймовых внутренних жестких дисков с интерфейсом SAS (Serial Attached SCSI) или SATA и возможностью «горячей замены». Для жестких дисков SAS или более двух жестких дисков SATA требуется плата расширения контроллера.
- Один 3,5-дюймовый периферийный отсек для дополнительного привода гибких дисков и два 5,25-дюймовых отсека дисководов для следующих поддерживаемых накопителей: DVD-ROM, комбинированный привод CD-RW/DVD, DVD+RW или устройство для архивирования данных на магнитной ленте.



ПРИМЕЧАНИЕ: Устройства DVD предназначены только для данных.

- Детектор открытия корпуса, сигнализирующий соответствующему программному обеспечению управления системой о том, что открыта крышка.
- Блок питания без резервирования, 650 Вт, или дополнительный блок питания с возможностью «горячей» замены, 675 Вт, в конфигурации с резервированием 1 + 1.

Ниже перечислены встроенные возможности системной платы.

- Контроллер SATA, поддерживающий до двух соединенных кабелем жестких дисков SATA и до двух следующих поддерживаемых устройств: DVD-ROM, комбинированный привод CD-RW/DVD, DVD+RW или устройство SATA для архивирования на магнитной ленте.



ПРИМЕЧАНИЕ: Устройства DVD предназначены только для данных.

- Один разъем расширения PCI-X с тактовой частотой 133 МГц, три разъема расширения PCI Express (PCIe) x4 и один разъем расширения PCIe x8.
- Встроенный графический контроллер ATI RN50 2D, 32 Мб видеопамяти. Максимальное разрешение 1280 x 1024 при 65536 цветах; поддержка графики при следующих разрешениях: 640 x 480, 800 x 600, 1024 x 768, 1280 x 1024.
- Встроенная сетевая интерфейсная плата Gigabit, обеспечивающая поддержку скоростей передачи данных 1000Мбит/с, 100Мбит/с или 10Мбит/с, поддержку стандарта PXE и технологии Wake-on-LAN, а также поддержку технологии TCP/IP Offload Engine (TOE), загрузки и выгрузки iSCSI.
- Встроенный модуль Trusted Platform Module (TPM) (версия 1.2), используемый в приложениях для обеспечения безопасности и поддерживающий создание и хранение ключей, а также хранение паролей и цифровых сертификатов (не предлагается для Китая).
- Восемь разъемов, совместимых с USB 2.0 (два на передней панели, один внутренний для загружаемого ключа памяти и пять на задней) и обеспечивающих поддержку дисковода гибких дисков, устройства чтения компакт-дисков, клавиатуры, мыши или флэш-устройства с интерфейсом USB.
- Необязательный контроллер RAC (Remote Access Controller [контроллер удаленного доступа]) для удаленного управления системой.
- Стандартный контроллер управления материнской платой (BMC) с последовательным или сетевым доступом.
- На задней панели предусмотрены один разъем последовательного порта, один видеоразъем, пять разъемов USB и один разъем контроллера сетевого интерфейса.

- На передней панели имеется два USB-разъема.
- ЖК-дисплей на передней панели для отображения системного идентификатора и сообщений об ошибках.

Более подробную информацию об отдельных компонентах см. в разделе «Спецификации» на стр. 94.

Поддерживаемые операционные системы

Система поддерживает следующие операционные системы:

- Microsoft® Windows Server® 2008 Standard и Enterprise Edition (32-разрядный код для платформы x86)
- Microsoft Windows Server 2003, Standard Edition и Enterprise x64 Edition
- Microsoft Windows® Small Business Server 2003 Standard Edition и Premium Edition
- Microsoft Windows Server 2003 Standard и Enterprise Edition (32-разрядный код для платформы x86) с пакетом обновления SP2
- Microsoft Windows Server 2003, Standard Edition и Enterprise x64 Edition
- Microsoft Windows Server 2003 R2 Standard и Enterprise Edition (32-разрядный код для платформы x86) с пакетом обновления SP2
- Microsoft Windows Server 2003 R2 Standard и Enterprise Edition (x64) с пакетом обновления SP2
- Microsoft Windows Small Business Server 2003 R2 Standard и Premium Edition с пакетом обновления SP2
- Red Hat® Enterprise Linux® ES и AS версия 4.5) (x86_32)
- Red Hat Enterprise Linux ES и AS версия 4.5) (x86_64)
- Red Hat Enterprise Linux Server 5 (x86_32)
- Red Hat Enterprise Linux Server 5 (x86_64)
- SUSE® Linux Enterprise Server 9 (с пакетом обновления SP4) (x86_64)
- SUSE Linux Enterprise Server 10 (x86_64)



ПРИМЕЧАНИЕ: Наиболее актуальную информацию о поддерживаемых операционных системах можно найти на веб-сайте www.dell.com.

Прочая полезная информация



ПРЕДУПРЕЖДЕНИЕ: В документе *Product Information Guide* (Информационное руководство по продуктам) приведена важная информация о безопасности, а также нормативная информация. Гарантийная информация может включаться в состав данного документа или в отдельный документ.

- В документе *Hardware Owner's Manual* (Руководство пользователя оборудования) предоставляется информация о характеристиках системы и описан порядок устранения неисправностей системы и установки или замены ее компонентов.
- Компакт-диски, поставляемые вместе с системой, предоставляют документацию, а также средства настройки системы и управления ею.
- Обновления документов иногда прилагаются к системе для предоставления описания изменений, внесенных в систему, программное обеспечение и/или в документацию.



ПРИМЕЧАНИЕ: Рекомендуется регулярно проверять наличие обновлений на веб-сайте **support.dell.com** и в первую очередь изучать содержащуюся в них информацию, поскольку часто она является более новой по сравнению с информацией в других документах.

- В комплект поставки могут включаться файлы с информацией о версии или файлы «Readme» с описанием последних обновлений и изменений в системе или с дополнительной технической информацией, предназначенной для опытных пользователей и обслуживающего персонала.
- Документация по операционной системе содержит описание установки (при необходимости), настройки и использования ОС.
- Документация по другим приобретенным отдельно компонентам содержит информацию о настройке и установке этих компонентов.

Получение технической поддержки

В случае непонимания приведенной в настоящем руководстве процедуры или если система не работает должным образом, см. документ *Hardware Owner's Manual* (Руководство пользователя оборудования).

С программой обучения и сертификации корпорации Dell (Enterprise Training & Certification) можно ознакомиться на сайте www.dell.com/training. Услуги обучения и сертификации доступны не во всех регионах.

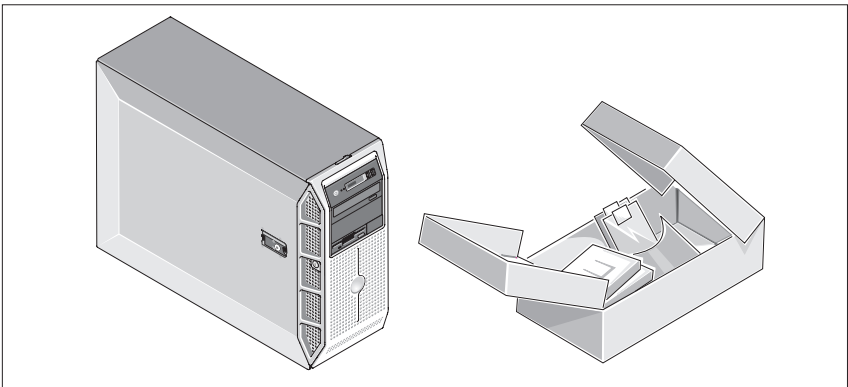
Установка и конфигурирование

⚠ ПРЕДУПРЕЖДЕНИЕ: Перед выполнением описанных ниже процедур ознакомьтесь с инструкциями по технике безопасности и важной нормативной информацией в документе *Информационное руководство по продуктам*.

➡ ВНИМАНИЕ: Убедитесь в наличии свободного пространства в пределах 30 см (12 дюймов) от передней панели системы и 61 см (24 дюймов) от задней панели системы. Отсутствие свободного доступа воздуха может послужить причиной перегрева.

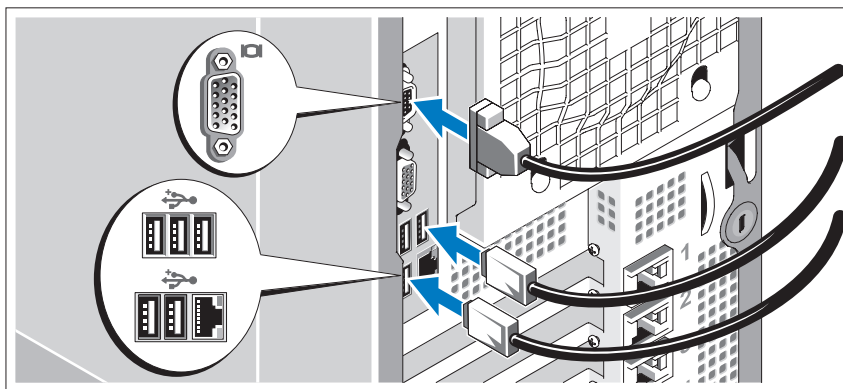
В данном разделе описываются действия по первоначальной установке системы.

Распаковка системы



Распакуйте систему и идентифицируйте каждый элемент. Сохраните все поставляемые материалы, так как они могут понадобиться в дальнейшем.

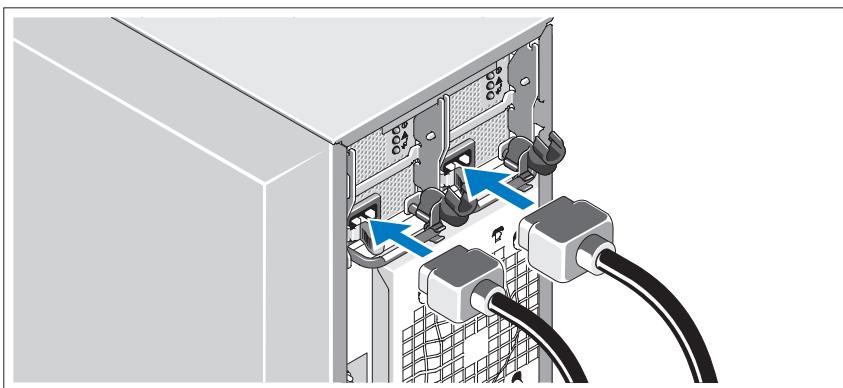
Подключение клавиатуры, мыши и монитора



Подключите клавиатуру, мышь и монитор (дополнительно).

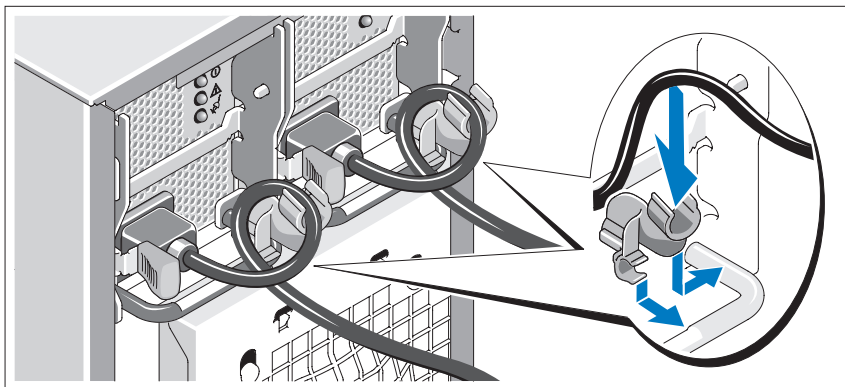
Разъемы на задней панели системы снабжены значками, позволяющими определить правильное подключение кабелей. На кабельном соединителе монитора необходимо затянуть винты (если они есть).

Подключите электропитание к системе



Подключите шнур питания монитора к монитору (дополнительно), а шнур питания системы к системе.

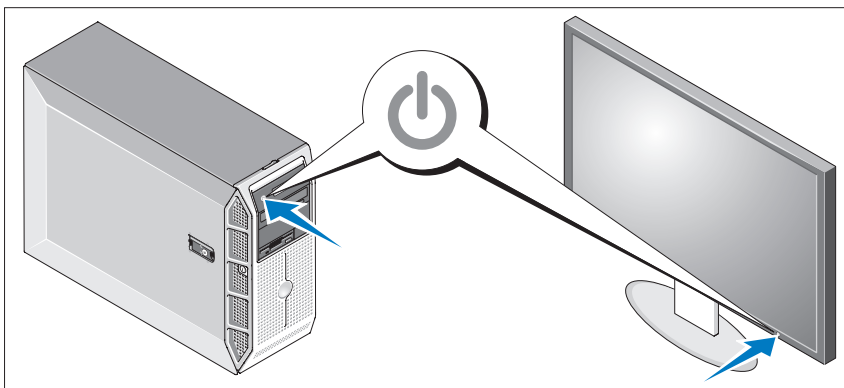
Установка кронштейна фиксации шнура питания



Прикрепите кронштейн фиксации на правом изгибе рукоятки разъема шнура питания. Согните системный шнур питания в петлю (см. рисунок) и прикрепите его к кабельному зажиму кронштейна. Повторите данную процедуру со вторым источником питания.

Подключите другой конец шнура питания к заземленной розетке или отдельному источнику питания, например, к источнику бесперебойного питания или блоку распределения питания.

Включение системы и монитора (дополнительно)



Нажмите кнопку питания на системе и мониторе. Должны засветиться индикаторы питания. Отрегулируйте монитор для получения нужного качества изображения.

Завершение установки операционной системы

Если компьютер приобретен с предустановленной операционной системой, см. соответствующую документацию, поставляемую вместе с компьютером. Описание первоначальной установки операционной системы см. в *Кратком руководстве по установке*. Операционная система должна быть установлена до установки аппаратного или программного обеспечения, которое не было приобретено вместе с системой.

Спецификации

| Процессор | |
|---------------------------|---|
| Тип процессора | Один или два двуядерных или четырехъядерных процессора AMD™ Opteron™ |
| Шина расширения | |
| Тип шины | PCIe и PCI-X |
| Разъемы расширения | |
| PCIe | Один 8-канальный разъем полной высоты и полной длины с питанием 3,3 В (разъем №4) Три 4-канальных разъема полной высоты и полной длины с питанием 3,3 В (разъемы с 1 по 3) |
| PCI-X | Один разъем полной высоты и полной длины с питанием 3,3 В (разъем №5) Один внутренний разъем USB-ключа |

Оперативная память

| | |
|----------------------------|---|
| Архитектура | 128-разрядные модули памяти DIMM DDR II SDRAM, способные работать с тактовой частотой 533 или 667 МГц |
| Разъёмы для модулей памяти | Восемь 240-контактных |
| Емкость модулей памяти | 256 Мб, 512 Мб, 1 Гб, 2 Гб или 4 Гб |
| Минимальный объем ОЗУ | 1 Гб один процессор или 2 Гб (два процессора) |
| Максимальный объем ОЗУ | 16 Гб (один процессор) или 32 Гб (два процессора) |

Накопители

| | |
|------------------------|--|
| Жесткие диски | До четырех 3,5-дюймовых внутренних дисков SAS или SATA с возможностью (или без возможности) «горячей» замены |
| Дисковод гибких дисков | один дополнительный внутренний 3,5-дюймовый дисковод гибких дисков емкостью 1,44 Мб |
| Оптические приводы | До двух дополнительных внутренних дисководов DVD-ROM (SATA или PATA), DVD+RW (SATA или PATA) или комбинированное устройство CD-RW/DVD (SATA) ПРИМЕЧАНИЕ: Устройства DVD предназначены только для данных. Внешний дополнительный USB-дисковод DVD-дисков |
| Ленточный накопитель | Один дополнительный 5,25-дюймовый накопитель SAS, SATA или SCSI половинной высоты Дополнительное внутреннее устройство с USB-интерфейсом на магнитной ленте для резервного копирования |
| Флэш-память | Внешнее дополнительное устройство с USB-интерфейсом Внутреннее дополнительное устройство с USB-интерфейсом |

Разъемы

Задняя панель

| | |
|----------------------------|--|
| Сетевая интерфейсная плата | Один разъем RJ-45 (для Broadcom Gigabit LOM) |
| Последовательный порт | 9-контактный DTE-разъем, совместимый с 16550 |
| USB | два 4-контактных, совместимых с USB 2.0 |
| Видео | 15-контактный VGA-разъем |

Передняя панель

| | |
|-----|---|
| USB | Два 4-контактных разъема, совместимых с USB 2.0 |
|-----|---|

Внутренний

| | |
|-----|---|
| USB | два 4-контактных, совместимых с USB 2.0 |
|-----|---|

Видео

| | |
|-------------------|----------------|
| Тип видеоадаптера | Встроенный |
| Видеопамять | Не менее 32 Мб |

Электропитание

Блок питания переменного тока

| | |
|-------------------|---|
| Мощность в ваттах | 650 Вт (блок питания без резервирования) 675 Вт (резервный источник питания) |
| Напряжение | 100-240 В переменного тока, 6-3 А, 50/60 Гц |
| Теплоотдача | 624 BTU/час (блок питания без резервирования) 574 BTU/час (резервный источник питания) |

Резервная батарея CMOS

Круглый ионно-литиевый CR 2032 3,0 В

Габаритные размеры

| | |
|--------------------------|----------------------|
| Высота | 456 мм (17,95 дюйма) |
| Ширина | 210 мм (8,27 дюйма) |
| Ширина | 635 мм (25 дюймов) |
| Вес (макс. конфигурация) | 27 кг (59,52 фунта) |

Условия эксплуатации

ПРИМЕЧАНИЕ: Дополнительную информацию о параметрах окружающей среды для установки определенной конфигурации системы см. на веб-узле dell.com/environmental_datasheets.

Температура

| | |
|----------------|------------------------------------|
| Рабочий режим | От 10° до 35°C (от 50° до 95°F) |
| Режим хранения | От -40° до 65°C (от -40° до 149°F) |

Относительная влажность

| | |
|----------------|---|
| Рабочий режим | От 20% до 80% (без конденсации) с максимальным изменением влажности 10% в час |
| Режим хранения | От 5 до 95% (без конденсации) |

Максимальная вибрация

| | |
|----------------|--|
| Рабочий режим | 0,26 Grms, от 5 до 350 Гц при 0,0002 G2/Гц |
| Режим хранения | 1,54 Grms, от 10 до 250 Гц при 0,003 – 0,01 G2/Гц |

Максимальная ударная нагрузка

| | |
|----------------|---|
| Рабочий режим | 27 G +/- 10% с продолжительностью импульса 2,6 мсек +/- 10% |
| Режим хранения | 71 G +/- 10% с продолжительностью импульса 2 мсек +/- 10%, 32G +/- 5% при изменении скорости в 235 дюймов/с +/- 5% |

Высота над уровнем моря

| | |
|----------------|---|
| Рабочий режим | От -15,2 до 3 048м (от -50 до 10 000 футов) |
| Режим хранения | От 15,2 до 10 600 м (от -50 до 35 000 футов) |

Уровень загрязняющих веществ в атмосфере

| | |
|-------|---|
| Класс | G2 или ниже, как установлено в ISA-S71.04-1985 |
|-------|---|

Sistemas Dell™
PowerEdge™ T605

Procedimientos iniciales con el sistema



Notas, avisos y precauciones



NOTA: Una NOTA proporciona información importante que le ayudará a utilizar mejor el ordenador.



AVISO: Un AVISO indica la posibilidad de daños en el hardware o la pérdida de datos, e informa de cómo evitar el problema.



PRECAUCIÓN: Un mensaje de PRECAUCIÓN indica el riesgo de daños materiales, lesiones o incluso la muerte.

La información contenida en este documento puede modificarse sin previo aviso.

© 2007 Dell Inc. Todos los derechos reservados.

Queda estrictamente prohibida la reproducción de este documento en cualquier forma sin la autorización por escrito de Dell Inc.

Marcas comerciales utilizadas en este texto: *Dell* y el logotipo de *DELL* son marcas comerciales de Dell Inc.; *AMD* y *AMD Opteron* son marcas comerciales registradas de Advanced Micro Devices; *Microsoft*, *Windows* y *Windows Server* son marcas comerciales registradas de Microsoft Corporation; *Red Hat* y *Red Hat Enterprise Linux* son marcas comerciales registradas de Red Hat, Inc.; *SUSE* es una marca comercial registrada de Novell Inc.

Otras marcas y otros nombres comerciales pueden utilizarse en este documento para hacer referencia a las entidades que los poseen o a sus productos. Dell Inc. renuncia a cualquier interés sobre la propiedad de marcas y nombres comerciales que no sean los suyos.

Modelo SCM

Noviembre de 2007

N/P JW993

Rev. A00

Componentes del sistema

En esta sección se describen los principales componentes de hardware y software del sistema. También se ofrece información sobre otros documentos que puede necesitar para instalar el sistema y sobre cómo obtener asistencia técnica.

- Uno o dos procesadores AMD™ Opteron™ de doble núcleo o de cuatro núcleos.



NOTA: Utilice el programa de configuración del sistema para visualizar la información del procesador. Consulte el *Manual del propietario del hardware*.

- Módulos de memoria DDR-II de paridad registrada a 533 o 667 MHz de un mínimo de 1 GB (sistemas con un solo procesador) o 2 GB (sistemas con dos procesadores). La memoria puede ampliarse a un máximo de 32 GB (sistemas con dos procesadores) mediante la instalación de combinaciones de módulos de memoria de 512 MB, 1 GB, 2 GB o 4 GB en los ocho zócalos de módulo de memoria de la placa base.
- Compatibilidad con hasta cuatro unidades de disco duro internas de 3,5 pulgadas SCSI de conexión serie (SAS) o SATA sin acoplamiento activo o de acoplamiento activo (si está disponible). Es necesaria una tarjeta de expansión de la controladora para las unidades de disco duro SAS o para más de dos unidades de disco duro SATA.
- Un compartimiento para unidades periféricas de 3,5 pulgadas para la unidad de disquete opcional y dos compartimientos de 5,25 pulgadas para las unidades admitidas siguientes: unidad de DVD-ROM, unidad combinada de CD-RW/DVD, DVD+RW o dispositivo de copia de seguridad en cinta.



NOTA: Los dispositivos de DVD son sólo de datos.

- Un interruptor de intrusión que indica el software de administración de sistemas adecuado si se abre la cubierta.
- Una fuente de alimentación sin redundancia de 650 W, o una fuente de alimentación de acoplamiento activo opcional de 675 W en una configuración redundante 1 + 1.

La placa base incluye los componentes integrados siguientes:

- Controladora SATA que admite hasta dos unidades de disco duro SATA cableadas y hasta dos de los siguientes dispositivos compatibles: unidad de DVD-ROM, unidad combinada de CD-RW/DVD, DVD+RW o dispositivo de copia de seguridad en cinta SATA.



NOTA: Los dispositivos de DVD son sólo de datos.

- Una ranura de expansión PCI-X a 133 MHz, tres ranuras de expansión PCI Express (PCIe) x4 y una ranura de expansión PCIe x8.
- Una controladora gráfica 2D ATI RN50 integrada con un mínimo de 32 MB de memoria gráfica. La resolución máxima es de 1 280 x 1 024 con 65 536 colores; se admiten gráficos en las resoluciones siguientes: 640 x 480, 800 x 600, 1 024 x 768 y 1 280 x 1 024.
- Una NIC Gigabit integrada que admite velocidades de transferencia de datos de 1 000 Mbps, 100 Mbps o 10 Mbps compatible con PXE, Wake-on-LAN, motor de descarga TCP/IP (TOE) y descarga e inicio de iSCSI.
- Un módulo de plataforma segura (TPM) versión 1.2 integrado para aplicaciones de seguridad, que permite generar y almacenar claves, contraseñas y certificados digitales (no disponible en China).
- Ocho conectores compatibles con USB 2.0 (dos en la parte frontal, uno interno para una memoria USB de inicio y cinco en la parte posterior) que admiten una unidad de disquete, una unidad de DVD-ROM, un teclado, un ratón o una unidad flash USB.
- Controladora de acceso remoto (RAC) opcional para la administración remota de sistemas.
- Controladora de administración de la placa base (BMC) estándar con acceso serie y a LAN.
- Conectores serie y de vídeo, cinco conectores USB y un conector de NIC en el panel posterior.
- Dos conectores USB en el panel frontal.
- LCD del panel frontal para la ID y los mensajes de error del sistema.

Para obtener más información sobre componentes específicos, consulte “Especificaciones técnicas” en la página 109.

Sistemas operativos admitidos

El sistema admite los sistemas operativos siguientes:

- Microsoft® Windows Server® 2008 Standard Edition y Enterprise Edition (x86 de 32 bits)
- Microsoft Windows Server 2008 Standard Edition y Enterprise (x64) Edition
- Microsoft Windows® Small Business Server 2008 Standard Edition y Premium Edition
- Microsoft Windows Server 2003 Standard Edition y Enterprise Edition con SP2 (x86 de 32 bits)
- Microsoft Windows Server 2003 Standard Edition y Enterprise (x64) Edition con SP2
- Microsoft Windows Server 2003 R2 Standard Edition y Enterprise Edition con SP2 (x86 de 32 bits)
- Microsoft Windows Server 2003 R2 Standard Edition y Enterprise (x64) Edition con SP2
- Microsoft Windows Small Business Server 2003 R2 Standard Edition y Premium Edition con SP2
- Red Hat® Enterprise Linux® ES y AS (versión 4.5) (x86_32)
- Red Hat Enterprise Linux ES y AS (versión 4.5) (x86_64)
- Red Hat Enterprise Linux Server 5 (x86_32)
- Red Hat Enterprise Linux Server 5 (x86_64)
- SUSE® Linux Enterprise Server 9 (SP4) (x86_64)
- SUSE Linux Enterprise Server 10 (x86_64)



NOTA: Para obtener la información más reciente sobre sistemas operativos admitidos, visite www.dell.com.

Otra información útil



PRECAUCIÓN: La *Guía de información del producto* contiene información importante sobre seguridad y normativas. La información sobre la garantía puede estar incluida en este documento o constar en un documento aparte.

- En el *Manual del propietario del hardware* se proporciona información sobre los componentes del sistema y se describe cómo solucionar problemas del sistema e instalar o sustituir componentes.
- Los CD que se facilitan con el sistema proporcionan documentación y herramientas para configurar y administrar el sistema.
- Algunas veces, con el sistema se incluyen actualizaciones que describen los cambios realizados en el sistema, en el software o en la documentación.



NOTA: Compruebe si hay actualizaciones en support.dell.com y, si las hay, léalas antes de proceder a la instalación, puesto que a menudo sustituyen la información contenida en otros documentos.

- Es posible que se incluyan notas de la versión o archivos Léame para proporcionar actualizaciones de última hora relativas al sistema o a la documentación, o material de consulta técnica avanzada destinado a técnicos o usuarios experimentados.
- En la documentación del sistema operativo se describe cómo instalar (si es necesario), configurar y utilizar el software del sistema operativo.
- En la documentación de los componentes adquiridos por separado se incluye información para configurar e instalar las opciones correspondientes.

Obtención de asistencia técnica

Si no comprende algún procedimiento descrito en esta guía o si el sistema no funciona del modo esperado, consulte el *Manual del propietario del hardware*.

Tiene a su disposición el servicio de formación y certificación Dell para empresas. Para obtener más información, visite www.dell.com/training. Es posible que este servicio no se ofrezca en todas las regiones.

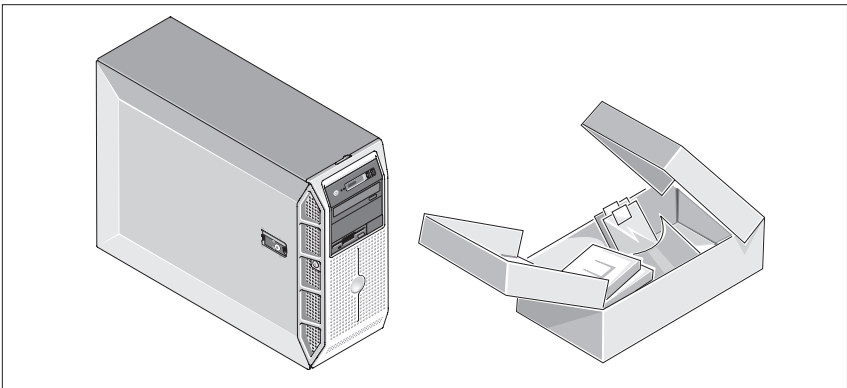
Instalación y configuración

⚠ PRECAUCIÓN: Antes de realizar el procedimiento siguiente, lea y siga las instrucciones de seguridad y la información importante sobre normativas incluidas en la *Guía de información del producto*.

➡ AVISO: Asegúrese de que no haya obstrucciones físicas a menos de unos 30 cm de la parte frontal del sistema y a unos 61 cm de la parte posterior del sistema. Esto podría reducir el flujo de aire y causar un sobrecalentamiento del sistema.

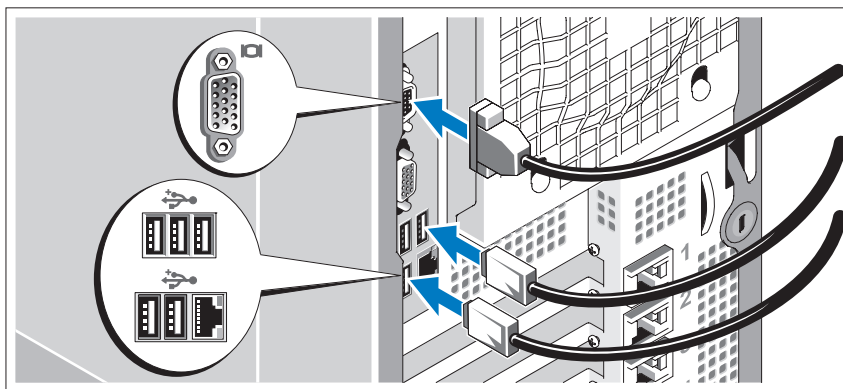
En esta sección se describen los pasos para configurar el sistema por primera vez.

Desembalaje del sistema



Desembale el sistema e identifique cada elemento. Guarde el material de embalaje por si lo necesita más adelante.

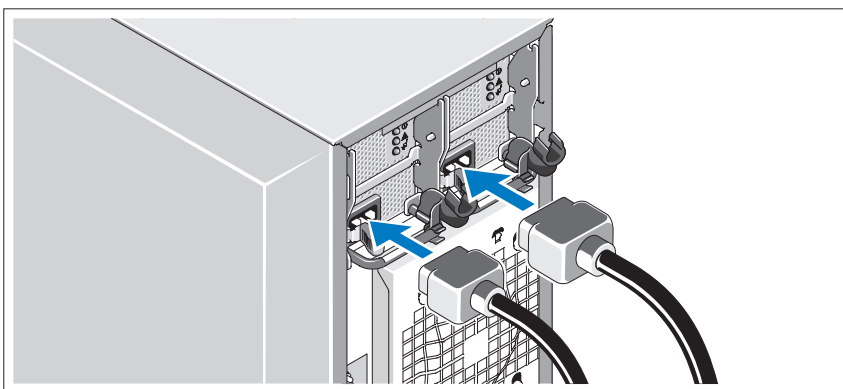
Conexión del teclado, el ratón y el monitor



Conecte el teclado, el ratón y el monitor (opcional).

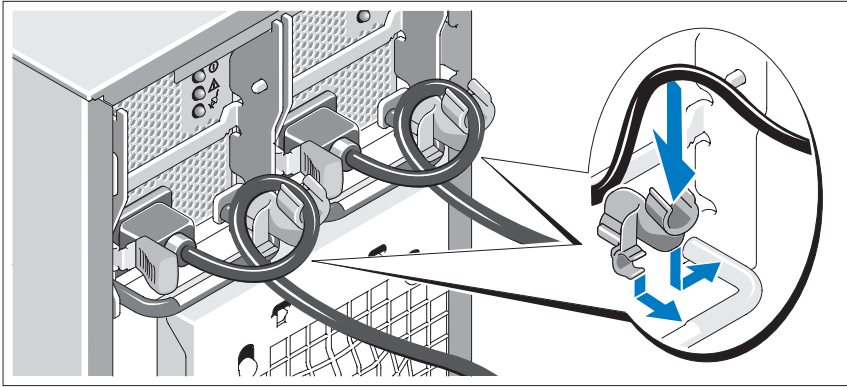
Los conectores de la parte posterior del sistema incluyen iconos que indican qué cable debe enchufarse en cada conector. Asegúrese de apretar los tornillos (si los hay) del conector del cable del monitor.

Conexión del sistema a la alimentación



Conecte el cable de alimentación del monitor al monitor (opcional) y conecte el cable (o cables) de alimentación del sistema al sistema.

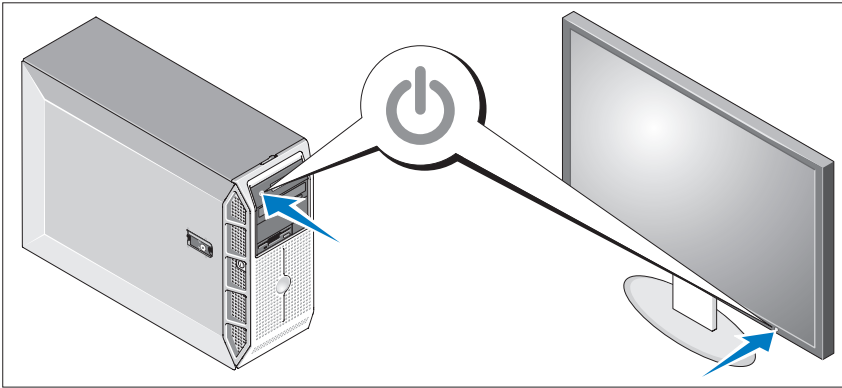
Instalación del soporte de retención del cable de alimentación



Fije el soporte de retención del cable de alimentación en el codo derecho del asa de la fuente de alimentación. Doble el cable de alimentación del sistema en forma de bucle, tal como se muestra en la ilustración, y fíjelo a la abrazadera correspondiente del soporte. Repita el procedimiento para la segunda fuente de alimentación.

Conecte el otro extremo del cable de alimentación a una toma eléctrica con conexión a tierra o a otra fuente de energía, como por ejemplo un sistema de alimentación ininterrumpida (SAI) o una unidad de distribución de alimentación (PDU).

Encendido del sistema y del monitor



Presione el botón de encendido del sistema y del monitor (opcional). Los indicadores luminosos de alimentación deberían encenderse. Ajuste los controles del monitor hasta que la imagen mostrada sea satisfactoria.

Finalización de la configuración del sistema operativo

Si ha adquirido un sistema operativo preinstalado, consulte la documentación del sistema operativo que se suministra con el sistema. Para instalar un sistema operativo por primera vez, consulte la *Guía de instalación rápida*. Asegúrese de que el sistema operativo está instalado antes de instalar hardware o software no adquirido con el sistema.

Especificaciones técnicas

Procesador

| | |
|--------------------|--|
| Tipo de procesador | Uno o dos procesadores AMD™ Opteron™ de doble núcleo o de cuatro núcleos |
|--------------------|--|

Bus de expansión

| | |
|----------------------|--|
| Tipo de bus | PCIe y PCI-X |
| Ranuras de expansión | |
| PCIe | Una ranura x8 de 3,3 V de altura y longitud completas (ranura 4) Tres ranuras x4 de 3,3 V de altura y longitud completas (ranuras de la 1 a la 3) |
| PCI-X | Una ranura de 3,3 V de altura y longitud completas (ranura 5) Un zócalo para memoria USB interna |

Memoria

| | |
|----------------------------------|--|
| Arquitectura | Módulos DIMM SDRAM DDR II de 128 bits, clasificados para funcionar a 533 o 667 MHz |
| Zócalos de módulo de memoria | Ocho de 240 patas |
| Capacidades de módulo de memoria | 512 MB, 1 GB, 2 GB o 4 GB |
| RAM mínima | 1 GB (un procesador) o 2 GB (dos procesadores) |
| RAM máxima | 16 GB (un procesador) o 32 GB (dos procesadores) |

Unidades

| | |
|------------------------|---|
| Unidades de disco duro | Hasta cuatro unidades de disco duro internas de 3,5 pulgadas SAS o SATA sin acoplamiento activo o de acoplamiento activo (si está disponible) |
| Unidad de disquete | Una unidad interna opcional de 3,5 pulgadas y 1,44 MB |
| Unidades ópticas | Hasta cuatro unidades internas opcionales de DVD-ROM (SATA o PATA), DVD+RW (SATA o PATA) o CD-RW/DVD combinada (SATA) NOTA: Los dispositivos de DVD son sólo de datos. |
| Unidad de cinta | Unidad de DVD USB externa opcional Una unidad interna opcional SAS, SATA o SCSI de 5,25 pulgadas de media altura Dispositivo de copia de seguridad en cinta de la unidad USB externa opcional |
| Unidad flash | Unidad USB externa opcional Unidad USB interna opcional |

Conectores

Parte posterior

| | |
|-------|--|
| NIC | Un RJ-45 (para Broadcom Gigabit LOM) |
| Serie | 9 patas, DTE, compatible con 16550 |
| USB | Cinco de 4 patas compatibles con USB 2.0 |
| Vídeo | VGA de 15 patas |

Parte frontal

| | |
|-----|--|
| USB | Dos de 4 patas compatibles con USB 2.0 |
|-----|--|

Internos

| | |
|-----|---------------------------------------|
| USB | Uno de 4 patas compatible con USB 2.0 |
|-----|---------------------------------------|

Vídeo

| | |
|------------------|---------------------|
| Tipo de vídeo | Integrado |
| Memoria de vídeo | 32 MB (como mínimo) |

Alimentación

Fuente de alimentación de CA

| | |
|---------------------|---|
| Potencia | 650 W (fuente de alimentación sin redundancia) 675 W (fuente de alimentación redundante) |
| Voltaje | 100-240 V CA, 6,0-3,0 A, 50/60 Hz |
| Disipación de calor | 624 BTU/h (182,7 W) (fuente de alimentación sin redundancia) 574 BTU/h (168 W) (fuente de alimentación redundante) |

| | |
|-----------------------------------|--|
| Batería de reserva de CMOS | Batería de tipo botón de litio-ion de 3,0 V CR2032 |
|-----------------------------------|--|

Características físicas

| | |
|-----------------------------|--------|
| Altura | 456 mm |
| Anchura | 210 mm |
| Profundidad | 635 mm |
| Peso (configuración máxima) | 27 kg |

Especificaciones ambientales

NOTA: Para obtener información adicional sobre medidas ambientales relativas a configuraciones de sistema específicas, vaya a dell.com/environmental_datasheets.

Temperatura

| | |
|-------------------|----------------|
| En funcionamiento | De 10 a 35 °C |
| En almacenamiento | De -40 a 65 °C |

Humedad relativa

| | |
|-------------------|--|
| En funcionamiento | Del 20 al 80% (sin condensación) con un gradiente de humedad máxima del 10% por hora |
| En almacenamiento | Del 5 al 95% (sin condensación) |

Vibración máxima

| | |
|-------------------|--|
| En funcionamiento | 0,26 Grms, de 5 a 350 Hz a 0,0002 G2/Hz |
| En almacenamiento | 1,54 Grms, de 10 a 250 Hz a 0,003-0,01 G2/Hz |

Impacto máximo

| | |
|-------------------|--|
| En funcionamiento | 27 G +/- 10% con duración del impulso de 2,6 ms +/- 10% |
| En almacenamiento | 71 G +/- 10% con duración del impulso de 2 ms +/- 10%, 32 G +/- 5% con cambio de velocidad de 235 ips +/- 5% |

Altitud

| | |
|-------------------|---------------------|
| En funcionamiento | De -15,2 a 3 048 m |
| En almacenamiento | De -15,2 a 10 600 m |

Nivel de contaminación atmosférica

| | |
|-------|---|
| Clase | G2 o menos de acuerdo con ISA-S71.04-1985 |
|-------|---|

תנאי סביבה

הערה: למידע נוסף על מידות סביבתיות עבור תצורות מערכת ספציפיות, בקר בכתובת www.dell.com/environmental_datasheets.

טמפרטורה

הפעלה 10° עד 35°C

אחסון -40° עד 65°C

לחות יחסית

הפעלה 20% עד 80% (ללא עיבוי) עם ירידה הדרגתית בלחות מרבית של 10% בשעה

אחסון 5% עד 95% (ללא עיבוי)

רטט מרבי

הפעלה 0.0002 G2/Hz ב- 350 Hz עד 5 ,0.26 Grms

אחסון 0.01 G2/Hz ב- 250 Hz עד 10 ,1.54 Grms

זעזוע מרבי

הפעלה 27 G +/- 10% עם משך פעימה של 2.6 מילישניות +/- 10%

אחסון 71 G +/- 10% עם משך פעימה של 2 מילישניות +/- 10%, 32 G +/- 5% עם שינוי מהירות של 235 ips +/- 5%

גובה

הפעלה -15.2 עד 3,048 מטר (-50 עד 10,000 רגל)

אחסון -15.2 עד 10,600 מטר (-50 עד 35,000 רגל)

רמת זיהום אוויר

Class G2 או פחות כמוגדר ב- ISA-S71.04-1985

| וידאו | |
|-----------------|--------------|
| משולב | סוג וידאו |
| 32 MB (מינימום) | זיכרון וידאו |

| מתח | |
|--------------------------------------|-------------------------|
| | ספק כוח ז"ח |
| 650 ואט (הספקת מתח לא יתירה) | הספק חשמלי בוואטים |
| 675 ואט (הספקת מתח יתירה) | |
| 50/60 Hz ,6.0-3.0 A ,100-240 VAC | מתח חשמלי |
| 624 BTU/שעה (הספקת מתח לא יתירה) | פיזור חום |
| 574 BTU/שעה (הספקת מתח יתירה) | |
| סוללת מטבע lithium ion CR 2032 3.0-V | סוללת גיבוי CMOS |

| מידות פיזיות | |
|---------------------|--------------------|
| 456 מ"מ | גובה |
| 210 מ"מ | רוחב |
| 635 מ"מ | עומק |
| 27 ק"ג | משקל (תצורה מרבית) |

| דיסקים | |
|----------------------|---|
| דיסקים קשיחים | עד ארבעה SAS או SATA בגודל 3.5 אינץ' פנימיים עם חיבור הם או ללא חיבור הם (אם זמין) |
| כונן תקליטונים | כונן אחד פנימי אופציונלי בגודל 3.5 אינץ', בקיבולת 1.44 MB |
| כוננים אופטיים | עד שני כונני ROM-DVD אופציונליים פנימיים (SATA או PATA), (SATA או PATA) RW+DVD, או כוננים משולבים (SATA) DVD/RW-CD. הערה: התקני DVD כוללים נתונים בלבד. כונן DVD-ROM היצוני אופציונלי מסוג USB |
| כונן קלטות | SAS, SATA או SCSI אחד פנימי בחצי גובה, 5.25 אינץ', אופציונלי |
| כונן Flash | התקן גיבוי קלטות USB אופציונלי היצוני USB היצוני אופציונלי USB פנימי אופציונלי |
| מחברים | |
| גב | |
| כרטיס ממשק רשת (NIC) | 45-RJ אחד (עבור Broadcom Gigabit LOM) |
| טורי | 9 פינים, DTE, תואם 16550 |
| USB | חמישה מחברים בעלי 4 פינים, תואמי USB 2.0 |
| וידאו | VGA עם 15 פינים |
| חזית | |
| USB | שניים בעלי 4 פינים, תואמי USB 2.0 |
| פנימי | |
| USB | אחד בעל 4 פינים, תואם USB 2.0 |

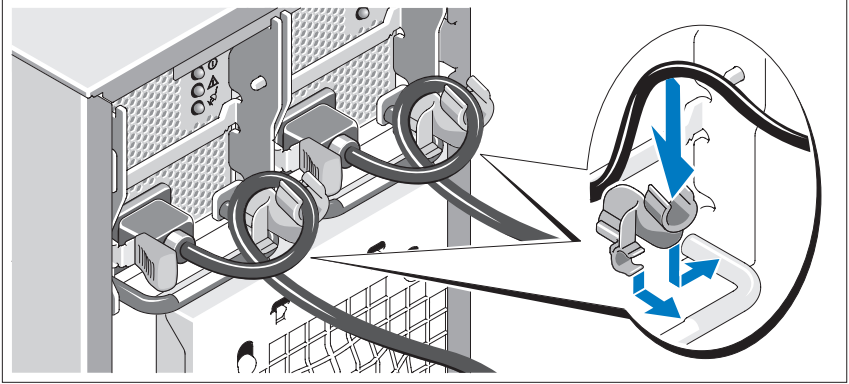
השלמת הגדרת מערכת ההפעלה

אם רכשת מערכת הפעלה מותקנת מראש, עיין בתיעוד המצורף למערכת. כדי להתקין מערכת הפעלה בפעם הראשונה, עיין במדריך ההתקנה המהירה. ודא שמערכת ההפעלה מותקנת לפני שתתקין רכיבי חומרה ותוכנות שלא נרכשו עם המחשב.

מפרטים טכניים

| מעבד | |
|------------------------|---|
| סוג מעבד | מעבד AMD™ Opteron™ אחד או שניים בעלי ליבה כפולה או מרובעת. |
| אפיק הרחבה | |
| סוג אפיק | PCIe ו-PCI-X |
| חריצי הרחבה | |
| PCIe | אחד x 8 גובה מלא, אורך מלא 3.3 וולט (חריץ 4) שלוש x 4 גובה מלא, אורך מלא 3.3 וולט (חריצים 1 עד 3) |
| PCI-X | אחד גובה מלא, אורך מלא 3.3 וולט (חריץ 5) שקע מפתח USB פנימי אחד |
| זיכרון | |
| ארכיטקטורה | 128 DDR II SDRAM DIMM סיביות, מדורגים לפעולה ב-533 MHz מגה-הרץ או 667 MHz |
| שקעים של מודולי זיכרון | שמונה שקעים של 240 פינים |
| קיבולת מודולי זיכרון | 512 MB, 1 GB, 2 GB, או 4 GB |
| זיכרון RAM מינימלי | 1 GB (מעבד אחד) או 2 GB (שני מעבדים) |
| זיכרון RAM מקסימלי | 16 GB (מעבד אחד) או 32 GB (שני מעבדים) |

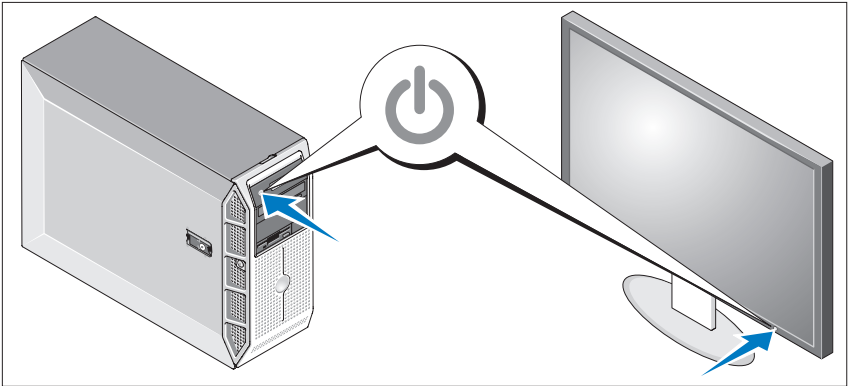
התקנת הזוויתן להגנה על כבל החשמל



חבר את הזוויתן לשמירה על כבל החשמל בכיפוף הימני של ידית ספק הכוח. כופף את כבל החשמל של המערכת וצור ממנו לולאה כמוצג באיור. לאחר מכן חבר אותו לתפס הכבל בזוויתן. חזור על הליך זה עבור ספק הכוח השני.

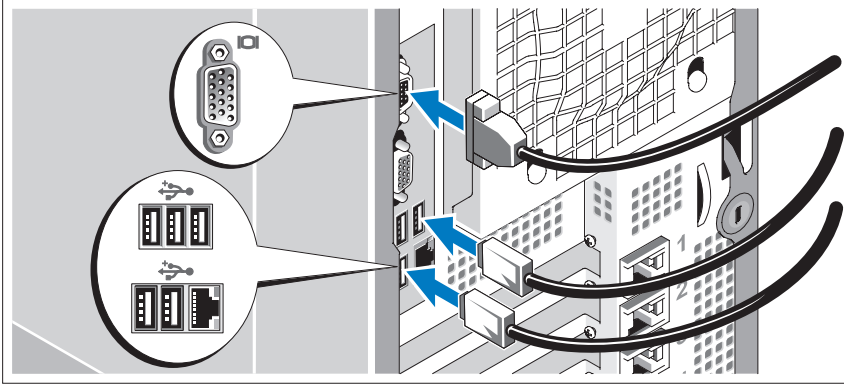
חבר את הקצה השני של כבלי החשמל לשקע חשמלי מוארק או למקור מתח אחר, כגון מערכת אל-פסק (UPS) או ליחידת חלוקת מתח (PDU).

הדלקת המערכת והצג



לחץ על מתג ההפעלה במערכת ובצג (אופציונלי) נורות המתח אמורות לדלוק. כוונן את בקרי הצג, עד שהתמונה המוצגת תהיה לשביעות רצונך.

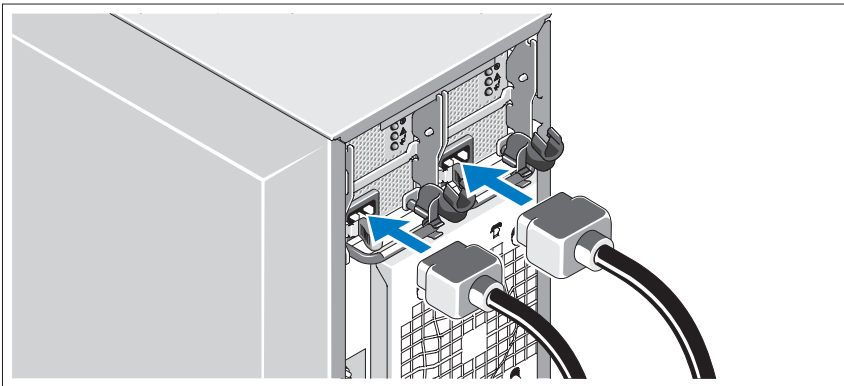
חיבור המקלדת, העכבר והצג



חבר את המקלדת, העכבר והצג (אופציונלי).


על המחברים בגב המערכת מופיעים סמלים שמציינים איזה כבל יש לחבר לכל מחבר. הקפד לחזק את הברגים (אם קיימים) במחבר הכבל של הצג.


חבר את המערכת לחשמל



חבר את כבל מתח הצג לצג (אופציונלי), וחבר את כבל המתח של המערכת למערכת.

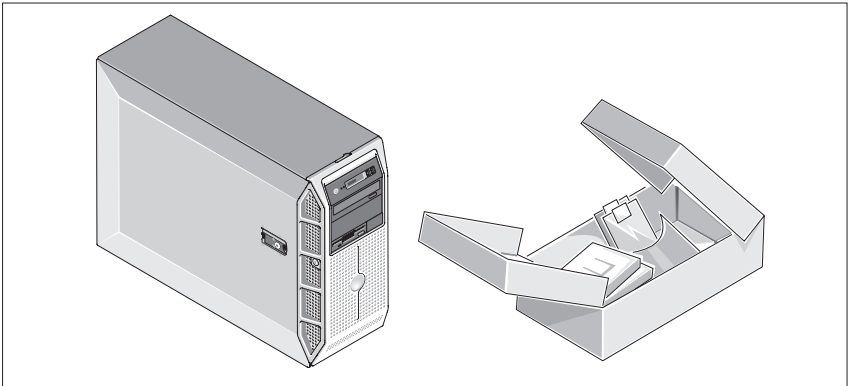
התקנה וקביעת תצורה

התראה: לפני שתבצע את ההליך הבא, קרא את הוראות הבטיחות ואת מידע התקנות במדריך המידע על המוצר, ופעל על-פיהן. 

הודעה: ודא שאין מכשולים פיזיים במרחק של 30 ס"מ מחזית המערכת, ו-61 ס"מ מהחלק האחורי של המערכת. הדבר עלול לפגוע בזרימת האוויר, מה שעלול לגרום להתחממות יתר של המערכת. 

סעיף זה מתאר את השלבים להתקנת המערכת בפעם הראשונה.

הוצאת המערכת מהאריזה



הוצא את המערכת וזהה את כל הפריטים. שמור את כל חומרי האריזה למקרה שתזדקק להם מאוחר יותר.

מידע נוסף שעשוי לסייע לך



התראה: מדריך המידע על המוצר מספק מידע חשוב בנושא בטיחות ותקנות. ייתכן שמידע על האחריות כלול במסמך זה או במסמך נפרד.

- מדריך הבעלים של החומרה, מספק מידע על תכונות המערכת, ומתאר כיצד לפתור בעיות במערכת, ולהתקין או להחליף את רכיבי המערכת.
- תקליטורים הנלווים למערכת מספקים תיעוד וכלים לקביעת תצורה של המערכת וניהולה.
- לעתים מצורפים למערכת עדכונים המתארים את השינויים שבוצעו במערכת, בתוכנות ו/או בתיעוד.



הערה: בדוק תמיד אם קיימים עדכונים חדשים בכתובת support.dell.com והקפד לקרוא תחילה את העדכונים מאחר שלעתים קרובות יש להם קדימות על-פני מידע המתואר במסמכים אחרים.

- ייתכן שכלולים גם קובצי readme או הערות מוצר, כדי לספק עדכונים של הרגע האחרון למערכת או לתיעוד, או כדי לספק חומר עזר מתקדם בנושאים טכניים, המיועד למשתמשים מנוסים או לטכנאים.
- תיעוד מערכת ההפעלה מתאר כיצד להתקין (במקרה הצורך), לקבוע תצורה ולהשתמש בתוכנת מערכת ההפעלה.
- תיעוד לגבי רכיבים אחרים שרכשת בנפרד מספק מידע על קביעת התצורה וההתקנה של רכיבים אופציונליים אלה.


קבלת סיוע טכני

אם אינך מבין את ההליך המתואר במדריך זה, או אם המערכת אינה פועלת כצפוי, עיין במדריך לבעלים של החומרה.


שירות ההדרכה וההסמכה הארגוני של Dell זמין ועומד לרשותך; לקבלת מידע נוסף, בקר בכתובת www.dell.com/training. ייתכן ששירות זה אינו זמין בכל האזורים.

מערכות הפעלה נתמכות

המערכת שברשותך תומכת במערכות ההפעלה הבאות:

- Enterprise-ו Standard Microsoft® Windows Server® 2008 (32 סיביות x 86)
 - (64x) Enterprise-ו Standard Microsoft Windows Server 2008
 - Standard Microsoft Windows® Small Business Server 2008 Premium-ו
 - Enterprise-ו Standard Microsoft Windows Server 2003 (32 סיביות x 86)
 - Enterprise-ו Standard Microsoft Windows Server 2003 עם 2SP (64x)
 - Enterprise-ו Standard Microsoft Windows Server 2003 R2 עם 2SP (32 סיביות x 86)
 - Enterprise-ו Standard Microsoft Windows Server 2003 R2 עם 2SP (64x)
 - Standard Microsoft Windows Small Business Server 2003 R2 עם 2SP Premium-ו
 - (32_86x) (גרסה 4.5) AS ו- Red Hat® Enterprise Linux® ES
 - (64_86x) (גרסה 4.5) AS ו- Red Hat Enterprise Linux ES
 - (32_86x) Red Hat Enterprise Linux Server 5
 - (64_86x) Red Hat Enterprise Linux Server 5
 - (64_86x) (4SP) SUSE® Linux Enterprise Server 9
 - (64_86x) SUSE Linux Enterprise Server 10
- הערה:** לקבלת מידע עדכני על מערכות הפעלה נתמכות, בקר באתר www.dell.com 


לוח המערכת כולל את התכונות המשולבות הבאות:

- בקר SATA התומך בעד שני דיסקים קשיחים SATA עם כבלים, ובעד שניים מההתקנים הנמתכים הבאים: DVD-ROM, DVD-RW, כונן משולב CD-RW/DVD, DVD+RW, או התקן גיבוי לקלטת של ASAT.
 -  **הערה:** התקני DVD כוללים נתונים בלבד.
 - חריץ הרחבה אחד 133-MHz PCI-X, שלושה חריצי הרחבה PCI Express (PCIe) x4, וחריץ הרחבה אחד x8 PCIe.
 - בקר גרפיקה משולב ATI RN50 2D עם מינימום 32 MB זכרון גרפיקה. הרזולוציה המקסימלית היא 1280 x 1024 עם צבעים; הגרפיקה נתמכת ברזולוציות הבאות: 1280 x 1024, 1024 x 768, 800 x 600, 640 x 480.
 - Gigabit NIC משולב, המסוגל לתמוך בקצבי נתונים של 100-Mbps, 1000-Mbps או 10 Mbps, עם תמיכה ל-PXE, LAN-on-Wake, מנוע IP Offload/TCP (TOE), ו-iSCSI offload ואתחול.
 - מודול פלטפורמה מהימנה משולב (TPM) גרסה 1.2 המשמש ליישומי אבטחה, ומסוגל ליצור ולאחסן מפתחות ולאחסן סיסמאות ותעודות דיגיטליות (לא זמין בסין).
 - שמונה מחברים תואמי USB 2.0 (שניים בחזית, אחד פנימי למפתח זיכרון ניתן לאתחול, וחמישה בגב המחשב), המסוגלים לתמוך בכונן תקליטונים, כונן ROM-DVD, מקלדת, עכבר או כונן פלאש USB.
 - בקר גישה מרחוק אופציונלי (RAC) לניהול מערכות מרחוק.
 - בקר ניהול לוח בסיס (BMC) סטנדרטי עם גישה טורית וגישת LAN.
 - מחברי לוח אחורי כוללים מחבר טורי, מחבר וידאו, חמישה מחברי USB ומחבר כרטיס ממשק רשת (NIC) אחד.
 - מחברי הלוח הקדמי כוללים שני מחברי USB.
 - צג LCD בלוח הקדמי להצגת מזהה מערכת והודעות שגיאה.
- לקבלת מידע נוסף על תכונות ספציפיות, ראה "מפרטים טכניים" בעמוד 122.

תכונות המערכת

סעיף זה מתאר את תכונות החומרה והתוכנה המרכזיות של המערכת. סעיף זה כולל גם מידע על מסמכים אחרים שלהם אתה עשוי להזדקק בעת התקנת המערכת, וכיצד לקבל סיוע טכני.

- מעבד AMD™ Opteron™ אחד או שניים בעלי ליבה כפולה או מרובעת.


 **הערה:** השתמש בתוכנית התקנת המערכת כדי להציג מידע על המעבד. עיין ב מדריך המשתמש לחומרה.


- מינימום 1 GB (מערכות בעלות מעבד יחיד) או 2 GB (מערכות בעלות שני מעבדים) של מודולי זיכרון DDRII- בעלי סיבית זוגיות רשומה 533 MHz או 667 MHz. הזיכרון ניתן לשדרוג עד למקסימום של 32 GB (מערכות בעלות שני מעבדים) באמצעות התקנת שילובים של מודולי זיכרון בנפח 512 MB, 1 GB, 2 GB או 4 GB בשמונת שקעי מודולי הזיכרון בלוח המערכת.
- תמיכה עבור עד ארבעה כוננים קשיחים פנימיים, מסוג Serial ATA (SAS) או SATA, בגודל 3.5 אינץ', ניתנים לחיבור חם או שאינם ניתנים לחיבור חם (אם זמין). כרטיס הרחבה לבקר דרוש עבור דיסקים קשיחים מסוג SAS עבור יותר משני דיסקים קשיחים מסוג SATA.
- מפרץ דיסק היקפי אחד 3.5 אינץ' עבור כונן הדיסקטים האופציונלי, ושני מפרצים 5.25 אינץ' לדיסקים הנתמכים הבאים: ROM-DVD, DVD/RW-CD, DVD משולב, RW+DVD, או התקן לגיבוי קלטות.

 **הערה:** התקני DVD כוללים נתונים בלבד.

- מתג פתיחת המארז שמאותת לתוכנת ניהול המערכת המתאימה כאשר הכיסוי העליון פתוח.
- הספקת מתח לא-יתירה 650 ואט, או חיבור חם אופציונלי הספקת מתח 675 ואט בתצורה יתירה של 1+1.

עצות, הערות ואזהרות

 **הערה:** עצה מציינת מידע חשוב שסייע לך לנצל את המחשב בצורה טובה יותר.

 **הודעה:** הערה מציינת אפשרות של נזק לחומרה או אובדן נתונים, ומסבירה כיצד להימנע מהבעיה.

 **התראה:** אזהרה מציינת אפשרות של נזק לרכוש, פגיעה גופנית או מוות.

המידע הכלול במסמך זה נתון לשינויים ללא הודעה מוקדמת.
© 2007 Dell Inc. כל הזכויות שמורות.

חל איסור על שעתוק מסמך זה, בכל דרך שהיא, ללא קבלת רשות בכתב מאת Dell Inc.

סימנים מסחריים המשמשים בטקסט זה: *Dell* והלוגו של *DELL* הם סימנים מסחריים של Dell Inc.;
AMD Opteron ו-*AMD* הם סימנים מסחריים רשומים של *Advanced Micro Devices*; *Microsoft*;
Windows Server ו-*Windows* הם סימנים מסחריים רשומים של *Microsoft Corporation*; *Red Hat*;
Red Hat Enterprise Linux הם סימנים מסחריים רשומים של *Red Hat Inc.*; *SUSE* הוא סימן מסחרי
של *Novell Inc.*

סימנים מסחריים ושמות מסחריים אחרים המוזכרים במסמך זה מתייחסים לגורמים הטוענים לבעלות על הסימנים ועל שמות, או על המוצרים של גורמים אלה. *Dell Computer Corporation* מתנערת מכל עניין קנייני בסימני מסחר בשמות מסחריים, למעט הסימנים והשמות שלה עצמה.

דגמים: SCM

Dell™ מערכות
T605 PowerEdge™

תחילת העבודה
עם המערכת

